

**MAX
250 KG**

MS-U110 2.0

AND IMPORTANT SAFETY INFORMATION

WICHTIGE SICHERHEITSHINWEISE
BEWAHREN SIE DIESSE BEDIENTUNGSANLEITUNG AUF

- It is important to read this entire manual before assembly and using the equipment. Safe and effective use can be achieved if the equipment is assembled, maintained and used properly. It is your responsibility to ensure that all users of the equipment are informed of all warnings and precautions.
- The equipment can only be used properly with it destination, that means for adults physical training or children only under supervision of adult (at the same time equipment can be used by one person without counting eventual assistance) Do not leave the equipment in an accessible place to children because natural instinct to play and fun among the children and their passion for experiments can lead to situations and behavioural situations which are not designed.
- The equipment is not suitable for the repetitive use.
- The equipment is not for outdoor use.
- Before using the equipment check that the nuts and bolts are securely tightened. Loosening some of the bolts and nuts is a natural process during the exploitation of the equipment.
- Remember that you will keep the level of safety of the product by checking regularly the product for damage and exploitation.
- Use the equipment only if it is in working order. If you find any defective components while assembling or checking the equipment or if you hear any unusual noises coming from the equipment during use, stop immediately. Do not use the equipment until the problem has been rectified. Do not use the equipment until all the adjustments other than those described in this manual. In case of any problems, please contact the seller. Do not make any adjustments other than those described in the manual. Do not put your fingers into movable parts of the equipment. Before starting any exercise program you should consult your doctor to determine if you have any medical or physical conditions that could put your health at risk. Your doctor's advice is essential if you are taking medication that affects your heart rate, blood pressure or cholesterol level. Do not use the equipment against your doctor's recommendation. Improper or over-training can damage your health.
- Be aware of your body's signals. Inaccurate or excessive exercise can damage your health. Stop exercising if you experience any of the following symptoms: pain, irregular heartbeat, shortness of breath, lightheadedness, dizziness or feelings of nausea. If you experience any of this conditions you should consult your doctor before continuing with your exercise program.
- The equipment has been made in accordance of European norm EN957 in class H.C.
- Over-training may lead to dangerous damage of your health. If you feel bad immediately stop the exercise.

- Bitte lesen Sie diese Anweisung vor der ersten Benutzung aufmerksam durch. Beachten Sie die Hinweise und Anweisungen dieser Montage- und Bedienungsanleitung. Das Traininggerät darf nur für seinen bestimmungsgemäßen Zweck verwendet werden. Sie sind dafür verantwortlich, dass anwesende Personen auf mögliche Gefährdungen und Vorichtsmaßnahmen während der Übungen hingewiesen werden.
- Das Trainingsgerät darf nur bestimmungsgemäß, d.h. für das Training von Erwachsenen verwendet werden (gleichzeitig darf Aufsicht von Erwachsenen oder Kindern unter Körpertraining erwachsenen verwendet werden).
- Das Gerät ist nicht für therapeutische Zwecke geeignet. Auszubereiten verwenden.
- Das Gerät ist nur für Hausgebrauch bestimmt. Es darf nicht im Außenbereich verwendet werden.
- Vor der ersten Benutzung und in regelmäßigen Abständen den ersten Sitz aller Schraubeln, Muttern und sonstigen Verbindungen prüfen, damit der sichere Betriebszustand des Trainingsgerätes gewährleistet wird. Es ist ein normaler Prozess, dass sich manche Schrauben im Laufe der Zeit lockern. Bitte überprüfen Sie das Gerät auf Beschädigungen. Tauschen Sie beschädigte oder Ihre Sicherheit und die Lebensdauer des Gerätes beeinträchtigen. Tauschen Sie deshalb beschädigte oder verschlissene Bauteile aus und nutzen Sie das Gerät bis zur Instanzsetzung nicht.
- Nehmen Sie keine anderen als die in dieser Instruktion beschriebenen Einstellungen vor. Bei Problemen wenden Sie sich bitte an Ihren Verkäufer.
- Es dürfen aus dem Gerät keine Aufstellvorrichtungen ragen, die die Bewegung des Benutzers verhindern könnten.
- Benutzen Sie das Gerät auf einem festen, ebenen und trockenen Untergrund.
- Achten Sie darauf, während der Benutzung des Gerätes die Gleichgewichte zu halten.
- Vor Beginn des Trainings sollte die Muskulatur aufgewärmt werden (siehe Anleitung). Das Training sollte nie abrupt beendet, sondern schrittweise reduziert werden.
- Es ist Trainingskleidung zu tragen, die für ein Fitness-Training mit dem Gerät geeignet ist. Die Kleidung muss so beschaffen sein, dass diese aufgründ ihrer Form (z. B. Länge) während des Trainings nicht hängen bleiben kann.
- Halten Sie Ihre Finger von allen beweglichen Teilen des Gerätes fern.
- EN957 in class H.C.
- Over-training may lead to dangerous damage of your health. If you feel bad immediately stop the exercise.

ACHTUNG!
Häufige Überwachungs-systeme können ungenau sein. Übermäßiges Training kann zu ernsthaften Verletzungen oder zum Tod führen. Wenn Sie sich einer Ohnmacht nahe fühlen, ist das Training sofort zu unterbrechen.

DŮLEŽITÉ INFORMACE TÝKAJÍCÍ SE BEZPEČNOSTI
PROSÍME, UCHOVÁVEJTE TENTO NÁVOD NA BEZPEČNÉM MÍSTĚ

- Před začátkem používání zařízení si přečtěte důkladně celý návod k použití. Plné bezpečnosti a výsledků používání stroje dosáhnete jen tehdy, když zařízení sestavíte a budete jej používat výhradě dle tohoto návodu. Pamatujte, že nesete plnou zodpovědnost za to, aby všichni uživatelé zařízení byli informováni o všech omezeních, upozorněních a prostředcích bezpečnosti.
- Zařízení se může používat výhradně pro jeho účel, to znamená pro fyzický trénink dospělých osob nebo dětí pod dozorem dospělé osoby (současně může být zařízení používáno pouze jednou osobou, nepočítaje případnou asistenci). Nenechávejte zařízení v místě dostupném dětem, jelikož jejich přírodní instinkt k hraní a sklony k experimentům můžou vést k situacím a chování, ke kterému není toto zařízení určeno.
- Zařízení není vhodné pro terapeutické účely.
- Zařízení není určeno pro používání v exteriéru.
- Před začátkem používání stroje skontrolujte, zda jsou všechny části na svých místech a jsou řádně dotaženy. Povolování šroubů je přirozený proces při používání zařízení.
- Pamatujte na to, že úroveň bezpečnosti zařízení bude zachována pouze tehdy, když budete zařízení pravidelně kontrolovat ve smyslu zužití/poškození. Zařízení je možno používat jen pokud je technicky zcela v pořádku. Naleznete-li vadné díly nebo uslyšíte divný zvuk vycházející ze zařízení při jeho používání, přestaňte cvičit. Nepoužívejte zařízení až do doby než bude vada odstraněna.
- Neprovádějte žádné úpravy kromě těch, které jsou popsány v této příručce. V případě problémů se obraťte na svého prodejce.
- Není dovoleno mít zařízení k regulaci v takové poloze, která ztěžuje pohyby uživatele.
- Používejte zařízení na rovné a pevné ploše.
- Při používání stroje pamatujte na zachování rovnováhy.
- Před začátkem cvičení by měla být provedena rozčvička (popsána v další části návodu) a po skončení cvičení je nutné vychladnout.
- K tréninku na zařízení by se nemělo používat volné oděvy, které se mohou zachytit nebo vtáhnout do pohyblivých částí zařízení a také mohou omezovat pohyb.
- Není dovoleno vkládat prsty mezi pohyblivé části zařízení.
- Před začátkem programu cvičení by jste se měli poradit se svým lékařem o fyzických podmínkách, které by mohly způsobit nějaké nebezpečí pro Vaše zdraví a bezpečnost. Rada Vašeho lékaře je nutná, pokud berete nějaké léky ovlivňující puls, krevní tlak nebo cholesterol. Není dovoleno používat toto zařízení přes výslovný ákaz a nedoporučení Vašeho lékaře. Nevhodný nebo nadměrný trénink může způsobit poškození Vašeho zdraví.
- Dbejte na signály Vašeho těla a pokud se objeví některý z příznaků jako jsou: bolest, tlak na prsou, nepravidelný tep, krácení dechu, bolesti hlavy, závratě nebo mdloby přestaňte okamžitě cvičit. Pokud pociťujete při cvičení některý z výše uvedených příznaků měli by jste se před zahájením další série cvičení poradit se svým lékařem.

Zařízení bylo vyrobeno ve shodě s evropskou bezpečnostní normou EN957 ve třídě H.C., má systém regulace nezávislý na rychlosti.

WAŻNE INFORMACJE DOT. BEZPIECZEŃSTWA
ZACHOWAJ INSTRUKCJE W BEZPIECZNYM MIEJSCU

- Przed użyciem urządzenia przeczytaj uważnie całą instrukcję obsługi. Pełne bezpieczeństwo i skuteczność użytkowania może zostać osiągnięte, pod warunkiem złożenia i użytkowania sprzętu zgodnie z instrukcją. Pamiętaj, że ponosisz odpowiedzialność za to, aby użytkownicy sprzętu zostali poinformowani o wszystkich ograniczeniach, ostrzeżeniach i środkach ostrożności.
 - Urządzenie wolno stosować wyłącznie zgodnie z jego przeznaczeniem, to znaczy do treningu fizycznego osób dorosłych, lub dzieci tylko pod nadzorem osoby dorosłej (jednocześnie sprzęt może być używany przez jedną osobę, nie licząc ewentualnej asystencji). Nie pozostawiaj urządzenia w miejscu dostępnym dla dzieci ponieważ naturalny instykt zabawy wśród dzieci i ich zamiłowanie do eksperymentów może prowadzić do sytuacji i zachowań, do których to urządzenie nie jest przeznaczone.
 - Sprzęt nie jest odpowiedni do celów terapeutycznych.
 - Urządzenie nie jest przeznaczone do używania na zewnątrz.
 - Przed użyciem urządzenia, sprawdź czy wszystkie części są na swoich miejscach i nie są luźne. Poluzowywanie się niektórych śrub jest naturalnym procesem zachodzącym w trakcie eksploatacji urządzeń.
 - Pamiętaj, że zachowasz poziom bezpieczeństwa produktu, jeżeli będziesz regularnie sprawdzać produkt w kwestii zużycia/uszkodzenia. Używaj urządzenia wyłącznie gdy jest sprawne technicznie. Jeżeli znajdziesz wadliwe komponenty, lub styszysz jakiś niepokojący dźwięk dochodzący z urządzenia podczas użytkowania, przestań ćwiczyć. Nie używaj urządzenia, aż problem zostanie usunięty.
 - Nie należy dokonywać żadnych regulacji, oprócz tych opisanych w tej instrukcji. W razie problemów należy skontaktować się ze sprzedawcą.
 - Nie wolno pozostawiać urządzeń regulacyjnych w takim położeniu, które może utrudniać ruchy użytkownika.
 - Używaj urządzenia na stabilnej, płaskiej powierzchni.
 - Korzystając z urządzenia pamiętaj aby zachowywać równowagę.
 - Przed rozpoczęciem korzystania z urządzenia należy przeprowadzić rozgrzewkę (opisaną w dalszej części instrukcji), a po zakończeniu ćwiczenia na sprzęcie należy ochłonić.
 - Do treningu na urządzeniu, nie należy zakładać luźnych ubrań, które mogą zahaczyć lub wkręcić się w ruchome części urządzenia lub ograniczać twoje ruchy.
 - Nie wolno wkladać palców pomiędzy ruchome części urządzenia.
 - Przed rozpoczęciem programu ćwiczeń powinieneś skonsultować się ze swoim lekarzem o warunkach fizycznych, które mogłyby stworzyć ryzyko dla twojego zdrowia i bezpieczeństwa. Porada twojego lekarza jest konieczna, jeżeli bierzesz lekarstwo, które oddziałuje na twoje tętno, ciśnienie krwi albo poziom cholesterolu. Nie powinno się używać tego urządzenia wbrew zaleceniom lekarza. Niewłaściwy lub nadmierny trening może spowodować uszczerbek na zdrowiu.
 - Bądź świadom sygnałów twojego ciała. Przestań ćwiczyć, jeżeli odczuwasz któryś z w/w symptomów: ból, nieregularne bicie serca, płytkość oddechu, zawroty głowy albo uczucie mdłości. Jeżeli odczuwasz któryś z w/w symptomów powinieneś zasięgnąć porady lekarza przed kontynuowaniem programu ćwiczeń.
- Urządzenie zostało wykonane zgodnie z europejską normą EN957 w klasie H. C.

ВНИМАНИЕ

CONSIGNES DE SÉCURITÉ

Гарантбестimmungen / Warranty policy / Záruční podmínky / Zasadý gwarancji / Условия гаранттии / Conditions de garantie

УКАЗАНИЕ ПО БЕЗОПАСНОСТИ НА ПРОТЪЖЕНИЕ И ЗАЩИТА НА ПРАВИЛАТА

INFORMATIONS IMPORTANTES SUR LA SÉCURITÉ SAUVÉES LES INSTRUCTIONS EN LEU SÉCURITÉ

All warranty and post-warranty repairs are carried out by the manufacturer. In case of any defect, please report to the place of purchase of the device.
Using the equipment against the warranty conditions causes its loss. This warranty on the sold consumer goods does not exclude, limit or suspend the buyer's right, resulting from non-conformity of the product with the contract.

DE

Alle Garantie- und Nachgarantie-reparaturen werden vom Hersteller durchgeführt. Im Falle einem Mangel wenden Sie sich bitte an die Verkaufsstelle.
Bei Nichtbeachtung der Garantiebedingungen, erlischt die Garantie. Diese Garantie für verkaufte Konsumgüter schließt nicht aus, schränkt nicht ein oder setzt nicht aus der Rechte des Käufers, die sich aus der Nichtüber einstimmung der Ware mit dem Vertrag ergeben.

CZ

Všechny záruční a pozáruční opravy zajišťuje výrobce. V případě zjištění závady se prosím obraťte na místo, kde jste produkt zakoupili.
Podávání záručené a pozáručené služby není podmínkou pro poskytnutí záruky.
Tato záruka na prodané spotřební zboží nevylučuje, neomezuje ani nepozastavuje práva kupujícího vyplývající z neshody zboží se smlouvou.

PL

Wszystkie naprawy gwarancyjne i pogwarancyjne dokonywane przez producenta. W razie wystąpienia usterki prosimy o zgłoszenie się do miejscy zakupu urządzenia.
Użytkowanie sprzętu niezgodnie z warunkami gwarancji powoduje jej utratę. Niniejsza gwarancja na sprzedany towar konsumpcyjny nie wyłącza, nie ogranicza, ani nie zawieszają uprawnień kupującego w tym zakresie.

RU

Гарантийный и постгарантийный ремонт оборудования выполняется только производителем этого оборудования. В случае неисполнения условий гарантии или при использовании оборудования в нарушение правил покупки, вытекающие из несоответствия этого оборудования условиям гарантии, не ограничиваят, не исключают, не приостанавливают права покупателя, вытекающие из несоответствия этого оборудования условиям гарантии.

FR

Toutes les réparations de garantie et post-garantie sont effectuées par le fabricant. En cas de défaut, merci de vous adresser au service client de votre revendeur ou sur le lieu de votre achat.
La garantie est exclue en cas de mauvaise utilisation de l'équipement. Cette garantie sur les biens de consommation vendus n'exclut pas, ne limite pas ou ne suspend pas le droit de l'acheteur résultant de la non-conformité du produit avec le contrat.

EN

Umweltschutz / Environmental protection / Ochrana životního prostředí / Ochrana środowiska / Охрана окружающей среды / Protection de l'environnement
This product is supplied in the package by protecting it from possible damage during transport. Packaging is unprocessed and recyclable. Discard these materials by their kind.
classé H.

FR

Tous les réparations de garantie et post-garantie sont effectuées par le fabricant. En cas de défaut, merci de vous adresser au service client de votre revendeur ou sur le lieu de votre achat.
La garantie est exclue en cas de mauvaise utilisation de l'équipement. Cette garantie sur les biens de consommation vendus n'exclut pas, ne limite pas ou ne suspend pas le droit de l'acheteur résultant de la non-conformité du produit avec le contrat.

DE

Alle Garantie- und Nachgarantie-reparaturen werden vom Hersteller durchgeführt. Im Falle einem Mangel wenden Sie sich bitte an die Verkaufsstelle.
Bei Nichtbeachtung der Garantiebedingungen, erlischt die Garantie. Diese Garantie für verkaufte Konsumgüter schließt nicht aus, schränkt nicht ein oder setzt nicht aus der Rechte des Käufers, die sich aus der Nichtüber einstimmung der Ware mit dem Vertrag ergeben.

PL

Ten produkt jest dostarczany w opakowaniu, by uchronić go od ewentualnych uszkodzeń podczas transportu. Opakowania są surowcami i przeznaczonymi do recyklingu. Wyzucaj te materiały w ich rodzaju.
Данный товар поставляется в упаковке для его защиты от возможных повреждений во время транспортировки. Упаковка изготовлена из материалов, которые могут быть переработаны. Выбрасывайте, пожалуйста, материалы в соответствии с их видом.

FR

Ce produit est livré dans un emballage pour le protéger contre les dommages possibles lors du transport. L'emballage est composé de matériaux qui peuvent être recyclés. Il vous plaît disposer de matériaux conformément à leurs vues.

Пред монтажом и вводом тренажера в эксплуатацию, изучите внимательно данную инструкцию, из которой вы узнаете важные указания, содержащиеся в инструкции по эксплуатации.

Перед использованием тренажера в эксплуатации, изучите инструкцию по эксплуатации, содержащую важные указания, которые необходимо ознакомиться с правилами эксплуатации тренажера и не оставлять их без присмотра во время занятий.
Оборудование не подходит для использования в спортивных залах.
Установка предназначена для использования на открытом воздухе.
Перед вводом в эксплуатацию необходимо произвести калибровку и настройку оборудования.
Не допускайте включения оборудования в работу, если оно не находится в состоянии готовности к работе. Тренажер должен быть включен в сеть, и в нем слышен гонимый звук. Проверьте, что оборудование находится в рабочем состоянии. В случае возникновения проблем обратитесь к продавцу.
Не оставляйте оборудование в положении, которое может представлять движение элементов тренажера. Используйте оборудование на ровной, устойчивой поверхности.
Используйте оборудование на ровной, устойчивой поверхности.
Используйте оборудование в соответствии с инструкцией по эксплуатации. Не допускайте использования тренажера в положении, которое может представлять движение элементов тренажера. Используйте оборудование на ровной, устойчивой поверхности.
Используйте оборудование в соответствии с инструкцией по эксплуатации. Не допускайте использования тренажера в положении, которое может представлять движение элементов тренажера. Используйте оборудование на ровной, устойчивой поверхности.

Используйте оборудование в соответствии с инструкцией по эксплуатации. Не допускайте использования тренажера в положении, которое может представлять движение элементов тренажера. Используйте оборудование на ровной, устойчивой поверхности.
Используйте оборудование в соответствии с инструкцией по эксплуатации. Не допускайте использования тренажера в положении, которое может представлять движение элементов тренажера. Используйте оборудование на ровной, устойчивой поверхности.
Используйте оборудование в соответствии с инструкцией по эксплуатации. Не допускайте использования тренажера в положении, которое может представлять движение элементов тренажера. Используйте оборудование на ровной, устойчивой поверхности.
Используйте оборудование в соответствии с инструкцией по эксплуатации. Не допускайте использования тренажера в положении, которое может представлять движение элементов тренажера. Используйте оборудование на ровной, устойчивой поверхности.
Используйте оборудование в соответствии с инструкцией по эксплуатации. Не допускайте использования тренажера в положении, которое может представлять движение элементов тренажера. Используйте оборудование на ровной, устойчивой поверхности.
Используйте оборудование в соответствии с инструкцией по эксплуатации. Не допускайте использования тренажера в положении, которое может представлять движение элементов тренажера. Используйте оборудование на ровной, устойчивой поверхности.

Используйте оборудование в соответствии с инструкцией по эксплуатации. Не допускайте использования тренажера в положении, которое может представлять движение элементов тренажера. Используйте оборудование на ровной, устойчивой поверхности.
Используйте оборудование в соответствии с инструкцией по эксплуатации. Не допускайте использования тренажера в положении, которое может представлять движение элементов тренажера. Используйте оборудование на ровной, устойчивой поверхности.
Используйте оборудование в соответствии с инструкцией по эксплуатации. Не допускайте использования тренажера в положении, которое может представлять движение элементов тренажера. Используйте оборудование на ровной, устойчивой поверхности.
Используйте оборудование в соответствии с инструкцией по эксплуатации. Не допускайте использования тренажера в положении, которое может представлять движение элементов тренажера. Используйте оборудование на ровной, устойчивой поверхности.
Используйте оборудование в соответствии с инструкцией по эксплуатации. Не допускайте использования тренажера в положении, которое может представлять движение элементов тренажера. Используйте оборудование на ровной, устойчивой поверхности.
Используйте оборудование в соответствии с инструкцией по эксплуатации. Не допускайте использования тренажера в положении, которое может представлять движение элементов тренажера. Используйте оборудование на ровной, устойчивой поверхности.

Используйте оборудование в соответствии с инструкцией по эксплуатации. Не допускайте использования тренажера в положении, которое может представлять движение элементов тренажера. Используйте оборудование на ровной, устойчивой поверхности.
Используйте оборудование в соответствии с инструкцией по эксплуатации. Не допускайте использования тренажера в положении, которое может представлять движение элементов тренажера. Используйте оборудование на ровной, устойчивой поверхности.
Используйте оборудование в соответствии с инструкцией по эксплуатации. Не допускайте использования тренажера в положении, которое может представлять движение элементов тренажера. Используйте оборудование на ровной, устойчивой поверхности.
Используйте оборудование в соответствии с инструкцией по эксплуатации. Не допускайте использования тренажера в положении, которое может представлять движение элементов тренажера. Используйте оборудование на ровной, устойчивой поверхности.
Используйте оборудование в соответствии с инструкцией по эксплуатации. Не допускайте использования тренажера в положении, которое может представлять движение элементов тренажера. Используйте оборудование на ровной, устойчивой поверхности.
Используйте оборудование в соответствии с инструкцией по эксплуатации. Не допускайте использования тренажера в положении, которое может представлять движение элементов тренажера. Используйте оборудование на ровной, устойчивой поверхности.

Используйте оборудование в соответствии с инструкцией по эксплуатации. Не допускайте использования тренажера в положении, которое может представлять движение элементов тренажера. Используйте оборудование на ровной, устойчивой поверхности.
Используйте оборудование в соответствии с инструкцией по эксплуатации. Не допускайте использования тренажера в положении, которое может представлять движение элементов тренажера. Используйте оборудование на ровной, устойчивой поверхности.
Используйте оборудование в соответствии с инструкцией по эксплуатации. Не допускайте использования тренажера в положении, которое может представлять движение элементов тренажера. Используйте оборудование на ровной, устойчивой поверхности.
Используйте оборудование в соответствии с инструкцией по эксплуатации. Не допускайте использования тренажера в положении, которое может представлять движение элементов тренажера. Используйте оборудование на ровной, устойчивой поверхности.
Используйте оборудование в соответствии с инструкцией по эксплуатации. Не допускайте использования тренажера в положении, которое может представлять движение элементов тренажера. Используйте оборудование на ровной, устойчивой поверхности.
Используйте оборудование в соответствии с инструкцией по эксплуатации. Не допускайте использования тренажера в положении, которое может представлять движение элементов тренажера. Используйте оборудование на ровной, устойчивой поверхности.

Используйте оборудование в соответствии с инструкцией по эксплуатации. Не допускайте использования тренажера в положении, которое может представлять движение элементов тренажера. Используйте оборудование на ровной, устойчивой поверхности.
Используйте оборудование в соответствии с инструкцией по эксплуатации. Не допускайте использования тренажера в положении, которое может представлять движение элементов тренажера. Используйте оборудование на ровной, устойчивой поверхности.
Используйте оборудование в соответствии с инструкцией по эксплуатации. Не допускайте использования тренажера в положении, которое может представлять движение элементов тренажера. Используйте оборудование на ровной, устойчивой поверхности.
Используйте оборудование в соответствии с инструкцией по эксплуатации. Не допускайте использования тренажера в положении, которое может представлять движение элементов тренажера. Используйте оборудование на ровной, устойчивой поверхности.
Используйте оборудование в соответствии с инструкцией по эксплуатации. Не допускайте использования тренажера в положении, которое может представлять движение элементов тренажера. Используйте оборудование на ровной, устойчивой поверхности.
Используйте оборудование в соответствии с инструкцией по эксплуатации. Не допускайте использования тренажера в положении, которое может представлять движение элементов тренажера. Используйте оборудование на ровной, устойчивой поверхности.

PL

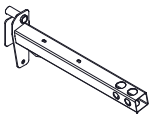
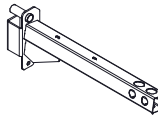
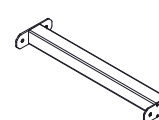
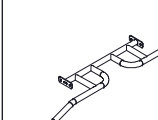
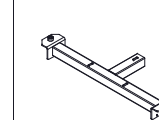
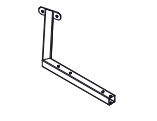
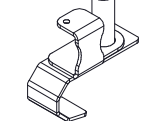
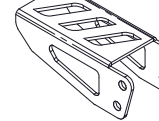
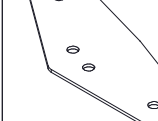
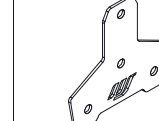
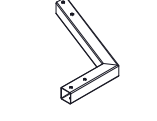
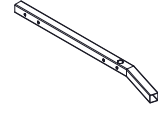
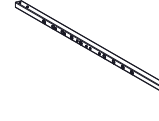
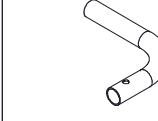
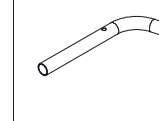

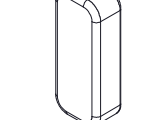
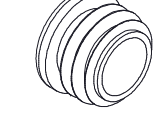

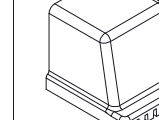
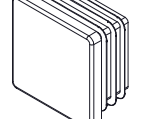
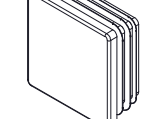



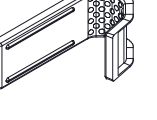
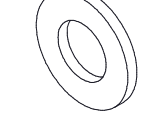



1. Sprzedawca w imieniu Gwaranta udziela gwarancji na zakupiony towar w okresie 24 miesięcy od daty sprzedaży.
2. Wady lub uszkodzenia sprzętu ujawnione w okresie gwarancji będą bezpłatnie usuwane w ciągu 14 dni roboczych od daty dostarczenia sprzętu do punktu sprzedaży lub serwisu. W przypadku konieczności wystania sprzętu poza granice kraju tytułem naprawy lub sprowadzenia części zamiennych zza granicy, termin wykonania naprawy gwarancyjnej może ulec wydłużeniu.
3. W celu zgłoszenia reklamacji należy przedstawić:
 - produkt lub jego część, której reklamacją dotyczy,
 - dowód zakupu określający nazwę i adres sprzedającego, datę i miejsce zakupu oraz rodzaj produktu lub ważną kartę gwarancyjną.
4. Użytkownikowi przysługuje prawo wymiany produktu na nowy, wolny od wad zeżeli:
 - w okresie gwarancji wykonano 4 istotne naprawy, a produkt nadal wykazuje usterki;
 - serwis stwierdził, że wystąpiła usterka niemożliwa do usunięcia. Wymianie podlega tylko ta część składowa produktu, w której wystąpiła usterka. W przypadku braku możliwości wymiany produktu na ten sam typ/model, dokonana zostanie wymiana na produkt o nie gorszych parametrach funkcjonalnych od produktu podlegającego wymianie.
5. Gwarancją nie są objęte elementy eksploatacyjne: linki, paski, elementy gumowe, uchwyty z gąbki, pedały itp.
6. Uszkodzony sprzęt dostarcza do punktu sprzedaży nabywca na swój koszt.
7. Karta gwarancyjna jest ważna po wypełnieniu przez sprzedawcę (pieczętka punktu sprzedaży, podpis sprzedającego, data sprzedaży, rodzaj i model sprzętu).
8. Uwaga! Sprzęt jest przeznaczony tylko do użytku domowego.
9. Sprzęt jest przeznaczony dla użytkowników o wadze maksymalnej określonej w instrukcji.
10. Gwarancja jest ważna na terenie kraju zakupu.

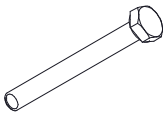
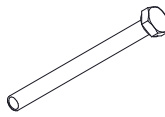
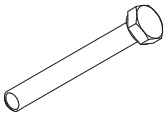
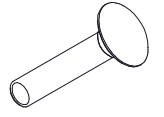
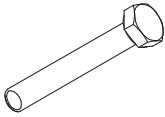
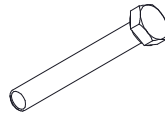
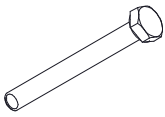
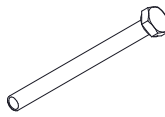
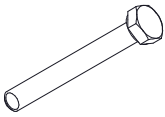
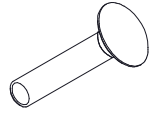
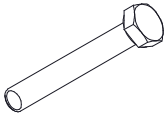
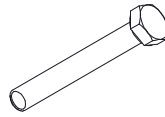
RU

1. Продавец от имени Гаранта предоставляет гарантию на купленный товар на срок 12 месяцев со дня продажи.
2. Дефекты или повреждения оборудования, обнаруженные в течение гарантийного срока, будут бесплатно устранены в течение 14 рабочих дней от даты поставки оборудования в пункт продажи или обслуживания. В случае если необходимо отправить оборудование за пределы страны для ремонта или в случае заказа запасных частей из-за рубежа, срок гарантийного ремонта может быть продлен.
3. Для подачи жалобы необходимо предъявить:
 - товар или его часть, на которую подается жалоба.
 - документ, в котором указаны наименование и адрес продавца, дата и место покупки, а также товарный чек или действительный гарантийный талон.
4. Пользователь имеет право обменять товар на новый, без дефектов, в случае если:
 - в течение гарантийного срока проведено 4 существенных ремонта, а товар по-прежнему остается неисправным;
 - сервисная служба придет к выводу, что возникшую неисправность нельзя устранить. Замена подлежит лишь та составляющая часть товара, в которой возникла неисправность. В случае если отсутствует возможность замены товара на такого же типа/модели, будет произведена замена на товар, функциональные параметры которого не хуже чем у товара, который подлежит замене.
5. Гарантия не распространяется на эксплуатационные элементы: соединители, ремни, резиновые элементы, полосы, мягкие ручки, педали и т.д.
6. Поврежденное оборудование доставляет в пункт продажи покупатель за свой счет.
7. Гарантийный талон вступает в силу после заполнения продавцом (печатка пункта продажи, подпись продавца, дата продажи, вид и модель оборудования). В случае осуществления покупки на расстоянии гарантийный талон действителен исключительно на основании документа, подтверждающего покупку (счет-фактура, чек) или накладной.
8. Внимание! Оборудование предназначено только и исключительно для домашнего использования.
9. Оборудование предназначено для пользователей с максимальным весом, указанным в инструкции.
10. Гарантия действительна на территории страны, где было приобретено оборудование.

FR

1. Le vendeur au nom du Garant fournit une garantie sur les marchandises achetées pour une période de 24 mois à compter de la date de vente.
2. Les défauts et les dommages à l'équipement, la détection dans la période de garantie, seront réparés gratuitement dans les 14 jours ouvrables à compter de la date de livraison de l'équipement au point de vente et de service. Si est nécessaire d'envoyer l'équipement à l'étranger pour les réparations ou dans le cas de commande de pièces détachées à l'étranger, la réparation de garantie peut être prolongée.
3. Pour le dépôt d'une plainte est nécessaire:
 - marchandises ou partie sur laquelle on dépose une plainte;
 - un document qui spécifie le nom et l'adresse du vendeur, date et lieu d'achat aussi la facture ou le certificat de garantie valide.
4. L'utilisateur a le droit d'échanger les marchandises à nouveaux sans défaut en cas:
 - au cours de la période de garantie tenue 4 réparations importantes, mais les produits restent toujours défectueux;
 - service à la clientèle conclut que le défaut ne peut être éliminé. Le remplacement est soumis uniquement ce composant du produit, dans lequel il y a un défaut. Dans le cas où il n'y a pas de possibilité de remplacer les produits du même type/modèle, on sera remplacé par le produit des paramètres fonctionnels ne sont pas pires que les produits qui devraient être remplacés.
5. La garantie ne couvre pas les éléments opérationnels: connecteurs, ceintures, des éléments en caoutchouc, rayures, poignées souples, pédales, etc.
6. L'équipement endommagé remet au point de vente à l'acheteur à ses propres frais.
7. Une garantie entre en vigueur après le remplissage du vendeur (point de vente Signet, signature du vendeur, date de vente, type et le modèle de l'équipement). En cas d'achat à distance la garantie est valable uniquement sur la base de documents confirmant l'achat (facture, reçu) ou de la facture (bordereau d'expédition).
8. Attention: L'équipement est exclusivement destiné à un usage domestique.
9. L'équipement est destiné aux utilisateurs ayant un poids maximal spécifié dans les instructions.
10. La garantie est valable dans le pays d'achat.

1 ASM-001207  x1	2 ASM-001246  x1	3 ASM-001245  x1	4 ASM-001381  x1	5 ASM-001452  x1
6 ASM-001491  x2	7 ASM-001581  x2	8 PRT-004723  x2	9 PRT-004715  x4	10 PRT-000941  x8
11 PRT-004730  x2	12 PRT-004737  x2	13 PRT-004729  x2	14 PRT-003929  x2	15 PRT-003935  x2
16 PRT-001534  x1	17 PRT-003934  x2	18 PRT-000356  x6	19 PRT-000459  x8	20 PRT-001436  x4
21 PRT-000586  x1	22 PRT-000582  x4	23 PRT-001489  x8	24 PRT-001488  x8	25 PRT-001971  x2
26 PRT-004351  x2	27 D8  x23	28 D10  x64	29 M8  x8	30 M10  x36

31 M6 x 55		32 M6 x 70	
33 M8 x 65		34 M10 x 55	
36 M10 x 70		37 M10 x 75	
31 M6 x 55		32 M6 x 70	
33 M8 x 65		34 M10 x 55	
36 M10 x 70		37 M10 x 75	

EN

1. Guarantor on behalf of the seller warrants goods purchased within 24 months date of sale.
2. Defects or damage discovered during the warranty period will be repaired free of charge within 14 working days from the date of delivery of equipment to the service. In case of necessity of bringing parts from abroad, repair period may be extended.
3. When making a claim must be submitted:
 - Product or its part requiring repair.
 - The original proof of purchase specifying the name and address of seller, date and place of purchase and type of product.
 - User has the right to get new product when:
 - During the warranty period was performed four major repairs, and the product still displays a fault.
 - The Service determines that the failure occurred impossible to remove. This exchange is subject only to a component product in which the failure occurred or exchange product with the same type/model, will be replaced with the product of not inferior performance functional on the product subject to the exchange.
5. Warranty does not cover consumable parts links, belts, rubber parts, handles, sponge, pedals, etc.
6. Faulty equipment is supplied to the point of sale the buyer's cost.
7. Bike is not meant to be used publicly, it is only for home usage.
8. The equipment is designed for users with the maximum weight specified in the manual.
9. The warranty is valid in the country of purchase.

DE

1. Im Namen des Garantiegebers übernimmt der Verkäufer für das vertreibene Gerät eine Garantie von 24 Monaten ab dem Kaufdatum.
2. Während der Garantiezeit werden eventuelle Mängel innerhalb von 14 Arbeitstagen ab dem Einreichungsdatum kostenlos beseitigt. Falls das Gerät zur Reparatur ins Ausland geschickt oder die Ersatzteile aus dem Ausland geliefert werden müssen, kann die Reparaturdauer verlängert werden.
3. Für Garantieleistungen sind erforderlich:
 - das Gerät oder ein Teil des Gerätes, das von der Gewährleistung betroffen ist,
 - Original der Kaufrechnung (inkl. Name und Anschrift des Verkäufers, Verkaufsdatum, Verkaufsstelle und vollständige Gerätedaten), oder gültige Garantiekarte.
 - Ein Umtausch des Gerätes erfolgt, wenn:
 - während der Garantiezeit 4 wesentliche Reparaturen durchgeführt wurden und das Gerät immer noch defekt ist; der Kundenservice feststellt, dass ein Defekt vorliegt, der nicht behoben werden kann. Umgetauscht werden nur die Teile, die defekt sind. Wenn die Lieferung einer neuen Ware
 - nicht möglich / die Ware nicht mehr erhältlich ist, wird das Produkt gegen eine vergleichbare Ware umgetauscht, die von den funktionalen Eigenschaften her mindestens gleich- oder höherwertiger als das ursprüngliche erwerbene Produkt ist.
5. Verschleißteile wie z. B. Gurte, Gummielemente, Riemen, Schaumstoffhandgriffe, Pedale usw. sind von der Gewährleistung ausgenommen.
6. Ein defektes Gerät wird vom Käufer auf eigene Kosten an die Verkaufsstelle geliefert.
7. Die Garantiekarte ist nach dem Ausfüllen durch den Händler gültig (Stempel der Verkaufsstelle, Unterschrift des Händlers, Verkaufsdatum,
- Art und Modell des Gerätes). Beim Fernkauf behält die Garantiekarte ihre Gültigkeit, wenn ein Kaufbeleg (Rechnung, Kassenbono) oder ein Fachbrief vorliegt.
8. Achtung! Dieses Gerät ist ausschliesslich für Hausgebrauch bestimmt.
9. Es ist eine zulässige maximale Belastung (Körpergewicht) für das Gerät festgelegt. Diese Information finden Sie in der Bedienungsanleitung.
10. Die Garantie gilt im Kaufland.

CZ

1. Prodávající jménem Garanta záruky poskytuje záruku na zakoupené zboží v období 24 měsíců od data prodeje.
2. Vady nebo porážky zjištěné během záruční doby budou bezplatně odstraněny do 14 pracovních dnů ode dne dodání zařízení o místa prodávajícího nebo o místa servisů. V případě, že opravu nelze odstranit, lze zahranití titulem opravy nebo přivezení náhradních dílů ze zahraničí, termín provedení záruční opravy může být prodouzený.
3. Za účelem nahášení reklamace je třeba předložit:
 - výrobek nebo část, které se stížnost týká,
 - originální dokladu o koupi uvádějící název a adresu prodávajícího, datum a místo nákupu a typ výrobku.
 - 4. Uživatel má právo na výměnu výrobku za nový, bez závad pokud:
 - v průběhu záruky byly provedené 4 větší opravy, a výrobek má stále závady;
 - servis zjistí, že se vyskytla chyba, kterou nelze odstranit. Výměně podléhá pouze ta část výrobku, ve které se vyskytla závada. V případě že není možné vyměnit výrobek za stejný typ/model, výměně podléhá pouze provedena za výrobek, který nebude mít horší funkční parametry, než výrobek podléhající výměně.
5. Záruka se nevztahuje na provozní prvky: lanika, pásky, gumové prvky, pásy, držádlá z pěnových materiálů, atd. Záruka se nevztahuje na provozní prvky: lanika, pásky, gumové prvky, pásy, držádlá z pěnových materiálů, atd.
6. V případě reklamaci kontaktujte prosím písemně e-mailem našeho obchodního zástupce, který pomůže vyřešit Vaši reklamaci. V případě reklamaci kontaktujte prosím písemně e-mailem našeho obchodního zástupce, který pomůže vyřešit Vaši reklamaci.
7. Jako poslouží list Vám poslouží faktura nebo daňový doklad. Tento doklad obdrží každý zákazník, prosím rádně jej uschováte pro případnou reklamaci!
8. Pozor! Zařízení není určeno pro komerční účely, je určeno pouze a výhradně pro domácí použití.
9. Zařízení je určeno pro užívání o maximální hmotnosti uvedené v návodu.
10. Záruka je vázána na zemi nákupu.

EN

We suggest that you perform the warming exercises shown in the figure below before you start your workout. Each exercise should be performed for at least 30 seconds.

DE

Wir empfehlen Ihnen, die in der folgenden Abbildung gezeigten Aufwärmübungen durchzuführen, bevor Sie mit dem Training beginnen. Jede Übung muss mindestens 30 Sekunden lang durchgeführt werden.

CZ

Před zahájením tréninku vám doporučujeme, abyste provedli rozehřívací cvičení podle obrázku níže. Každý cvik by měl být prováděn po dobu nejméně 30 sekund.

PL

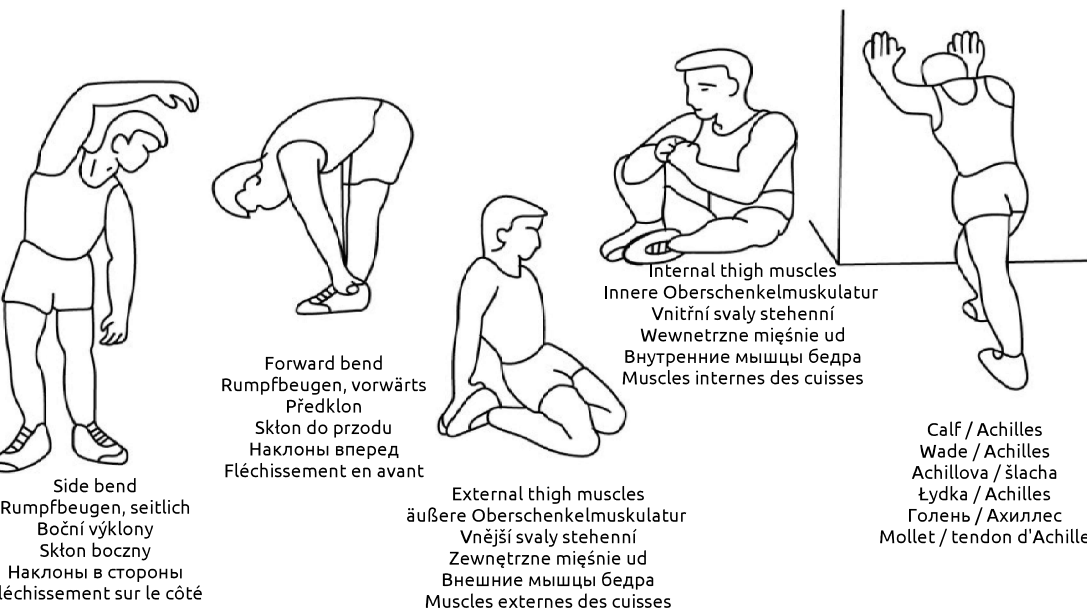
Przed rozpoczęciem treningu sugerujemy wykonać ćwiczenia rozgrzewające przedstawione poniżej na rysunku. Każde ćwiczenie powinno być wykonywane, co najmniej przez 30 sekund.

RU

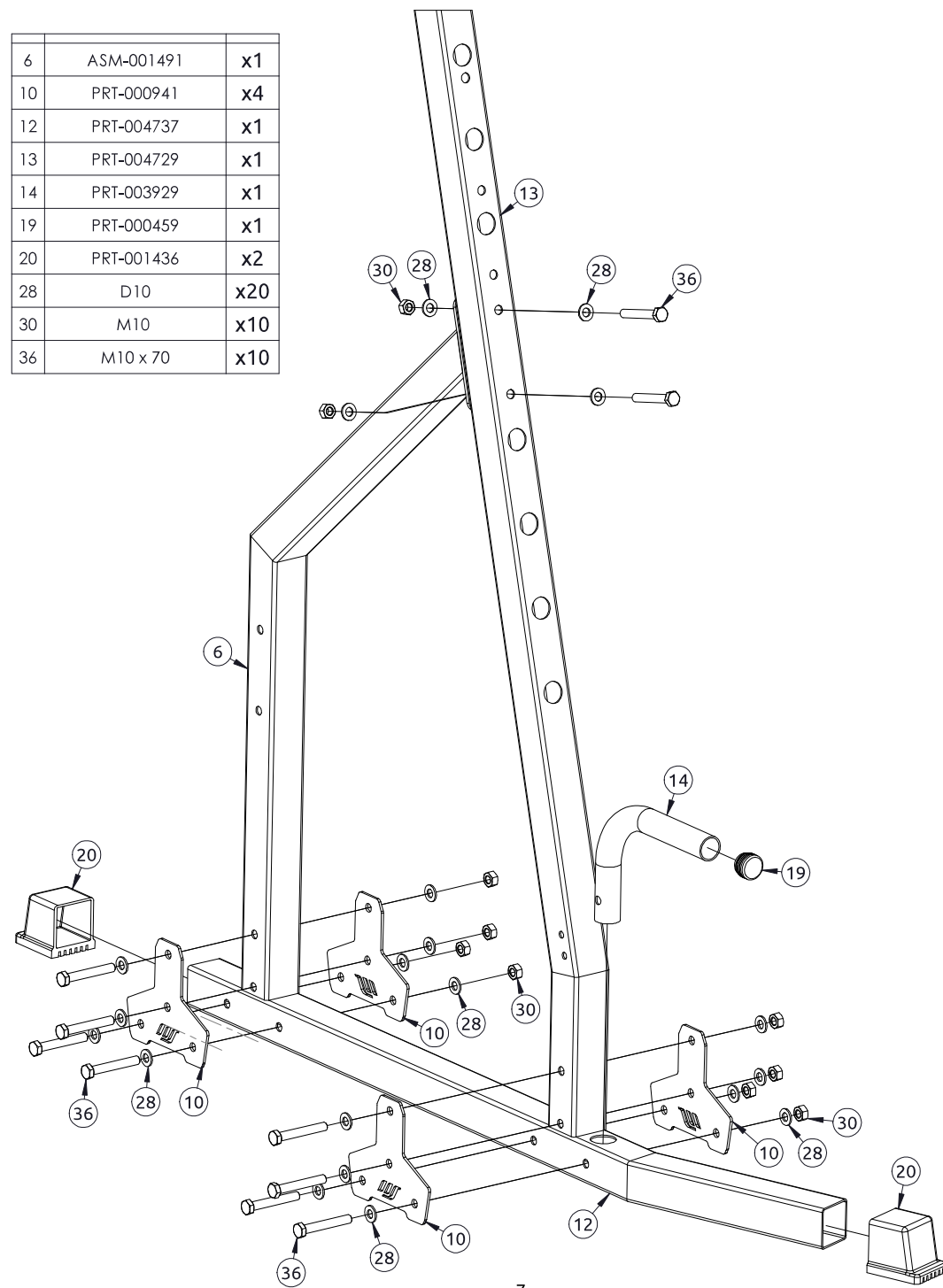
Перед началом тренировки рекомендуется делать разминку как показано на картинках сверху. Каждое упражнение необходимо выполнять не менее 30 секунд.

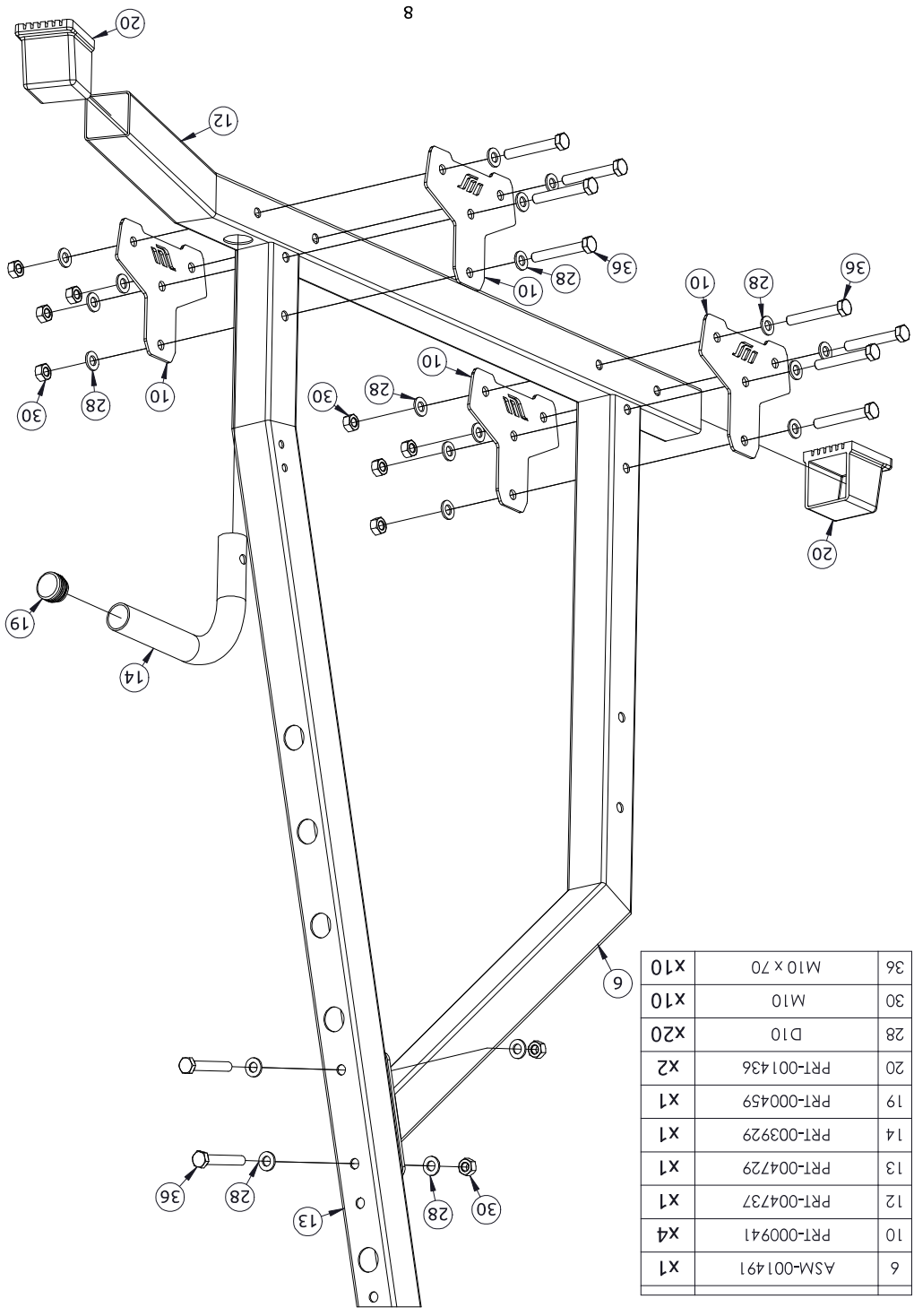
FR

Nous vous suggérons d'exécuter les exercices d'échauffement présentés dans les figures ci-dessus avant de commencer votre séance d'entraînement. Chaque exercice devrait être exécuté pendant au moins 30 secondes.



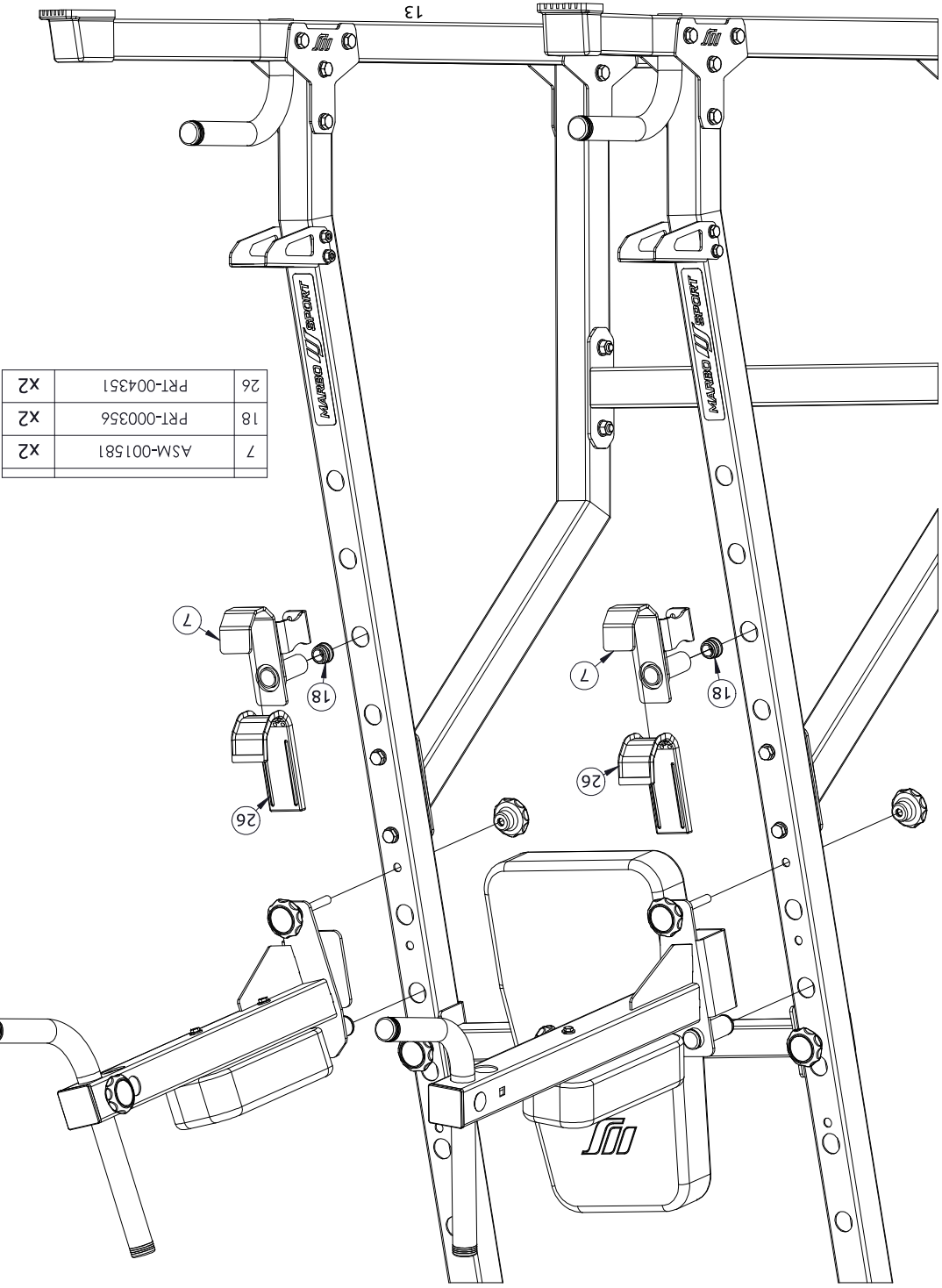
6	ASM-001491	x1
10	PRT-000941	x4
12	PRT-004737	x1
13	PRT-004729	x1
14	PRT-003929	x1
19	PRT-000459	x1
20	PRT-001436	x2
28	D10	x20
30	M10	x10
36	M10 x 70	x10





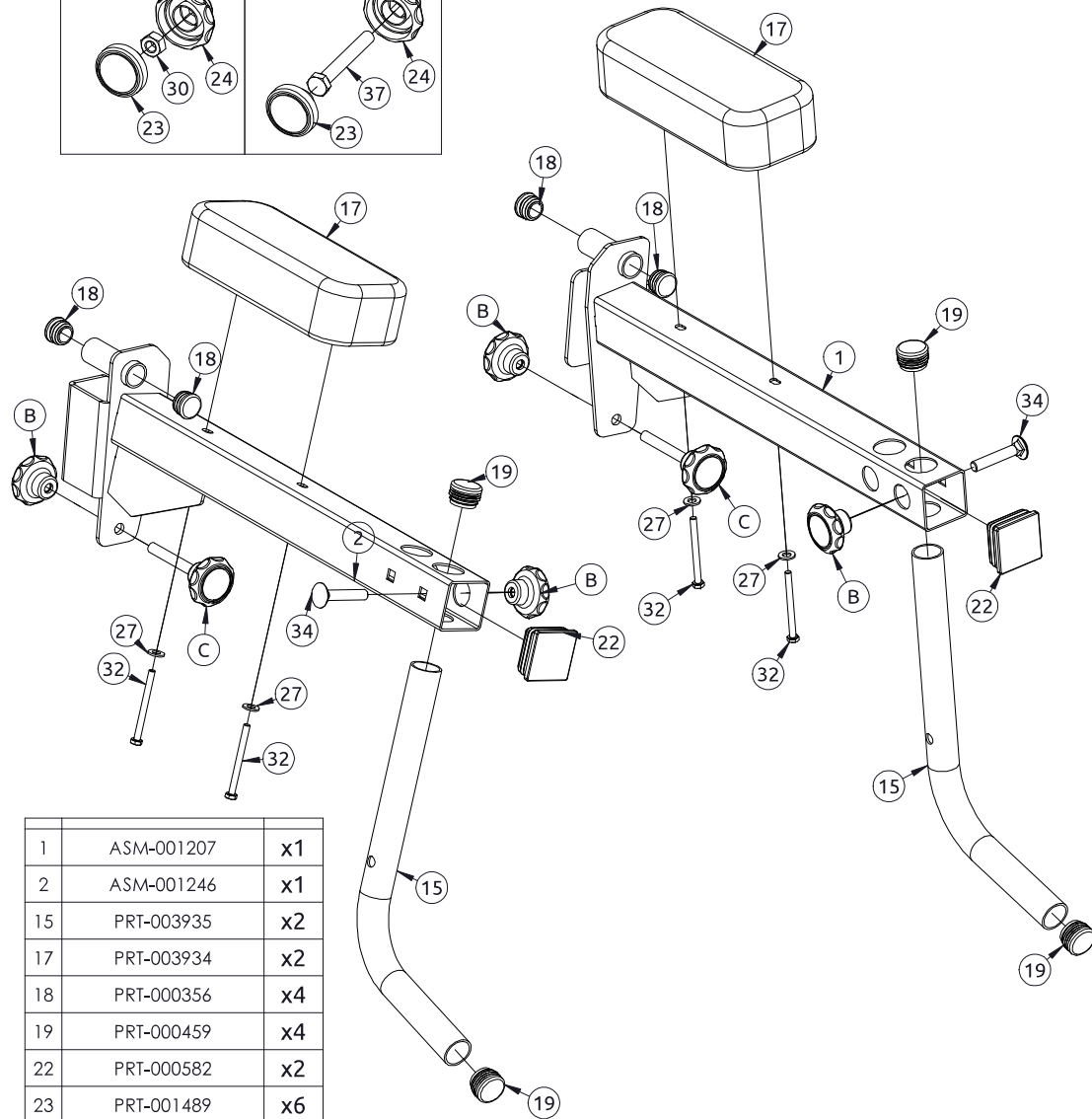
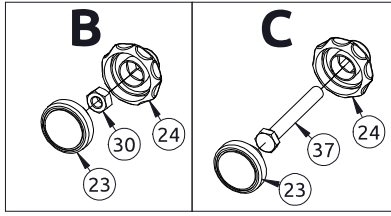
6	ASM-001491	X1
10	PRT-000941	X4
12	PRT-004737	X1
13	PRT-004729	X1
14	PRT-003929	X1
19	PRT-000459	X1
20	PRT-001436	X2
28	D10	X20
30	M10	X10
36	M10 x 70	X10

Montageanleitung / Assembly / Montageanleitung / Montážní návod /
 Schemat montáží / Инструкция по монтажу / Instruction d'installation

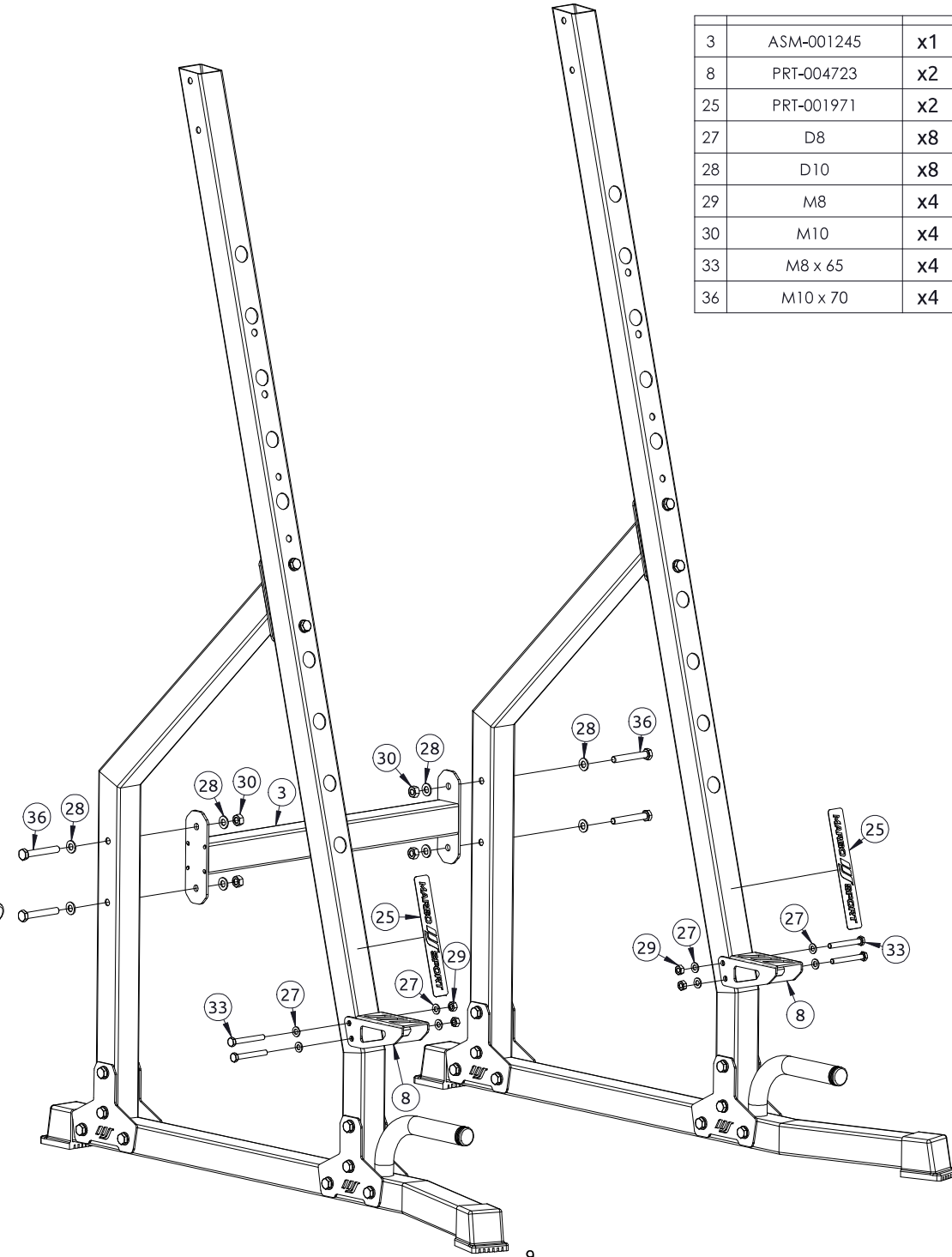


7	ASM-001581	X2
18	PRT-000356	X2
26	PRT-004351	X2

Montageanleitung / Assembly / Montageanleitung / Montážní návod /
 Schemat montáží / Инструкция по монтажу / Instruction d'installation



1	ASM-001207	x1
2	ASM-001246	x1
15	PRT-003935	x2
17	PRT-003934	x2
18	PRT-000356	x4
19	PRT-000459	x4
22	PRT-000582	x2
23	PRT-001489	x6
24	PRT-001488	x6
27	D8	x4
30	M10	x4
32	M6 x 70	x4
34	M10x55	x2
37	M10 x 75	x2



3	ASM-001245	x1
8	PRT-004723	x2
25	PRT-001971	x2
27	D8	x8
28	D10	x8
29	M8	x4
30	M10	x4
33	M8 x 65	x4
36	M10 x 70	x4

