

LISTA CZĘŚCI / PARTS LIST / SEZNAM DÍLŮ

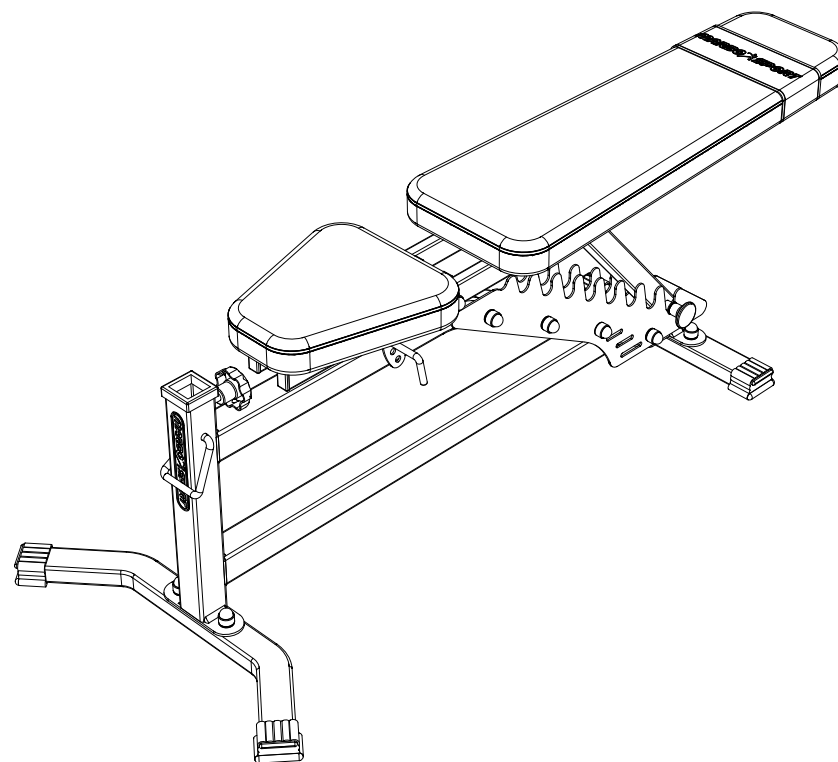
MS-L102					
Nr. części (Part no.)	Ilość (Quantity)	NUMER KATALOGOWY	Nazwa części (Part name)	Opis (Details)	Part name
1	1		Rama	MS-L102	Frame
2	1		Siedzisko	MS-L102	Seat
3	2	2100388	Blacha STD	3x146x655	Plate
4	1	1002007	L-300	Stelaż oparcia	Back rest support
5	1	1006141	Noga gięta	50x30x2x600	Profile
6	1	1001967	Noga standardowa L=388	L=388	Profile
7	1	2120111	Profil	40x40x1,5x400	Profile
8	2	1004177	Rura	D16x1,5x13	Tube
9	2	1001902	Rura	D16x1,5x20	Tube
10	4	1001795	Guma	50x30	Rubber
11	8	1001793	Nakrętka	M10	Nut
12	2	1001792	Nakrętka samokontrująca	M10	Safety nut
13	18	1000320	Podkładka	D10	Washer
14	1	1002038	Pokrętko	D62xM12x28	Knob
15	1	1001844	Przelotka	50x50	Reducer cap
16	1	2200009	Przetyczka	D10	Lock pin
17	1	2200004	Przetyczka	D10x160	Lock pin
18	4	1001864	Śruba	HEX M10x70	HEX Bolt
19	2	1001859	Śruba	HEX M10x135	HEX Bolt
20	1	1003659	Śruba	HEX M10x80	HEX Bolt
21	4	1001861	Śruba	SPH M10x45	Bolt
22	1	1008724	Uchwyt	D45x32xM10	Composite handle
23	10	1003441	Wkręt hart. Zn	D4x20	Screw
24	1	1002039	Zaślepka	40x40	End cap
25	8	1002040	Zaślepka	20x40	End cap
26	17	1001994	Zaślepka	M10	Endcap
27	1	15S	Tapicerka	300x270	Upholstery
28	1		Tapicerka 14S	810x270	Upholstery
29	1	2300003	Naklejka	27x168	Sticker
30	8	1005775	Podkładka ząbkowana	D10	Serrated washer

INSTRUKCJA MONTAŻU

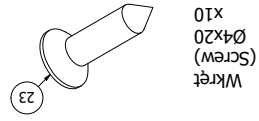
ASSEMBLY INSTRUCTION
NÁVODK MONTÁŽI

Ławka dwustronnie regulowana

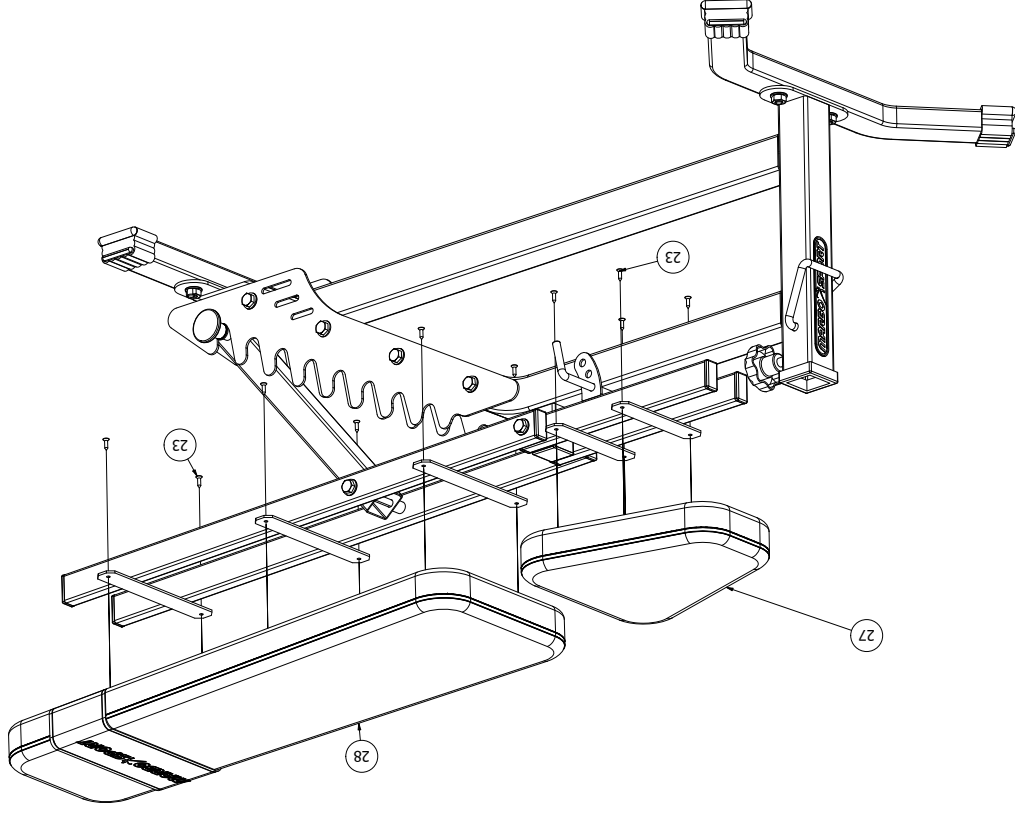
MS-L102



MARBO SPORT
PROFESSIONAL FITNESS EQUIPMENT
www.marbo-sport.pl



KROK 5 / STEP 5 / KROK 5



PRZED MONTAŻEM

- ▶ Przeczytaj to zanim rozpoczniesz montaż urządzenia
- ▶ Podczas montażu, podążaj zgodnie z instrukcją
- ▶ Montaż rozpocznij od pierwszego kroku kończąc na ostatnim.
- ▶ Instrukcja montażu podzielona jest na etapy (kroki), wykonuj jeden etap na raz,
- ▶ Jeśli podczas montażu zorientujesz się, że brakuje któregoś części, dopiero po jego ukończeniu, przejdź do następnego kroku.
- ▶ Aby ułatwić montaż, zastosowaliśmy w instrukcji linie montażowe.
- ▶ Urządzenie musi być sprawdzane co najmniej raz w tygodniu pod względem poziomu dokręcenia śrub, nakrętek i elementów łączących, a także które mogą się luzować podczas użytkowania urządzenia, a także pod względem zużycia elementów obrótowych

BEFORE ASSEMBLY

- ▶ This must be read before you start assembling this unit.
- ▶ You must follow the assembly instructions exactly as outlined.
- ▶ Assemble this unit starting at the beginning and work to the end
- ▶ The assembly instructions are set out so that you are only doing one section at a time, therefore you will finish one section and move on to the next.
- ▶ If something is missing when assembling this unit, you must notify us of the part number of the exact nut, bolt or part that is missing.
- ▶ To help you assemble this unit we have used line drawings.
- ▶ Check the line drawings for the exact positioning of the parts.
- ▶ The unit will need to be checked at least once a week for nuts and bolts that can work loose, upholstered pieces working loose and wear on pivot assemblies.

PRZED MONTAŻI

- ▶ Przetęte si, než začnete s montáží zařízení.
- ▶ Během montáže pracujte podle návodu.
- ▶ Montáž začněte od prvního kroku a ukončete posledním krokem.
- ▶ Návod k montáži je rozdělen do etap (kroků), realizujte jednu etapu do konce, teprve po jejím ukončení přejděte k dalšímu kroku.
- ▶ Zjistěte-li během montáže, že chybí nějaký díl, informujte nás o tom s uvedením jeho čísla.
- ▶ Pro usnadnění montáže jsme v návodu použili montážní linie.
- ▶ Zařízení se musí kontrolovat alespoň jednou týdně, a to ohledně dotažení šroubů, matic a talounových prvků, které se mohou uvolňovat během používání zařízení, a také ohledně opotřebení otáčivých prvků.

POTRZEBNE NARZĘDZIA / TOOLS NEEDED / POTŘEBNÁ NÁŘADÍ



KLUCZ O CZKOWY
KLIČ FLAT EYE
2X17



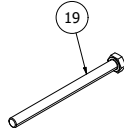
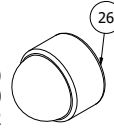


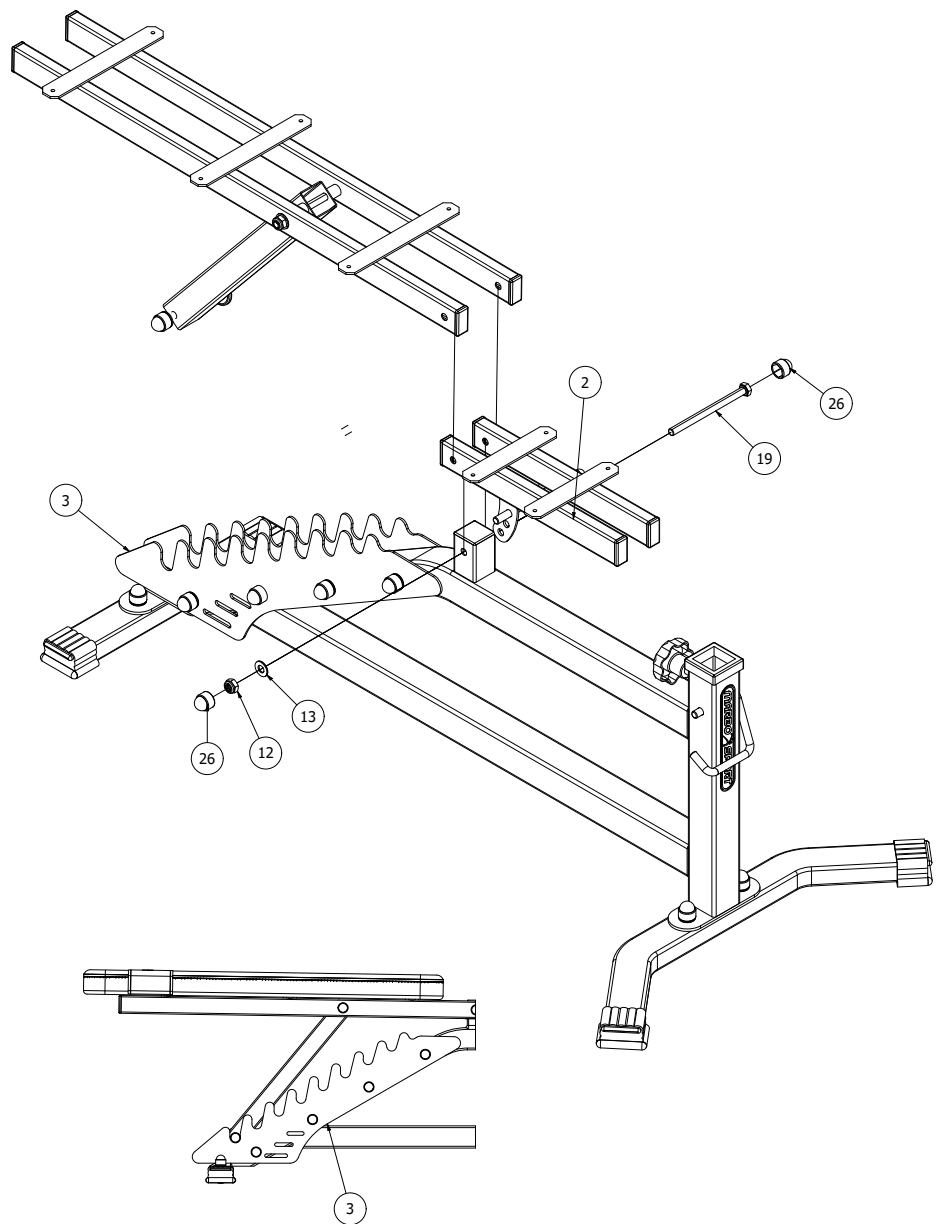
MŁOTEK GUMOWY
GUMOVÉ KLADIVO



ŠRUBOKRĘT
SCREWDRIVER
ŠROUBOVAČ


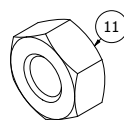
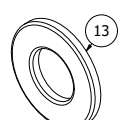
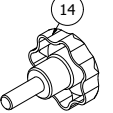
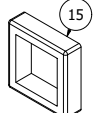
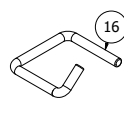
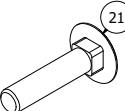

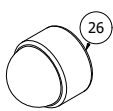
KROK 4 / STEP 4 / KROK 4

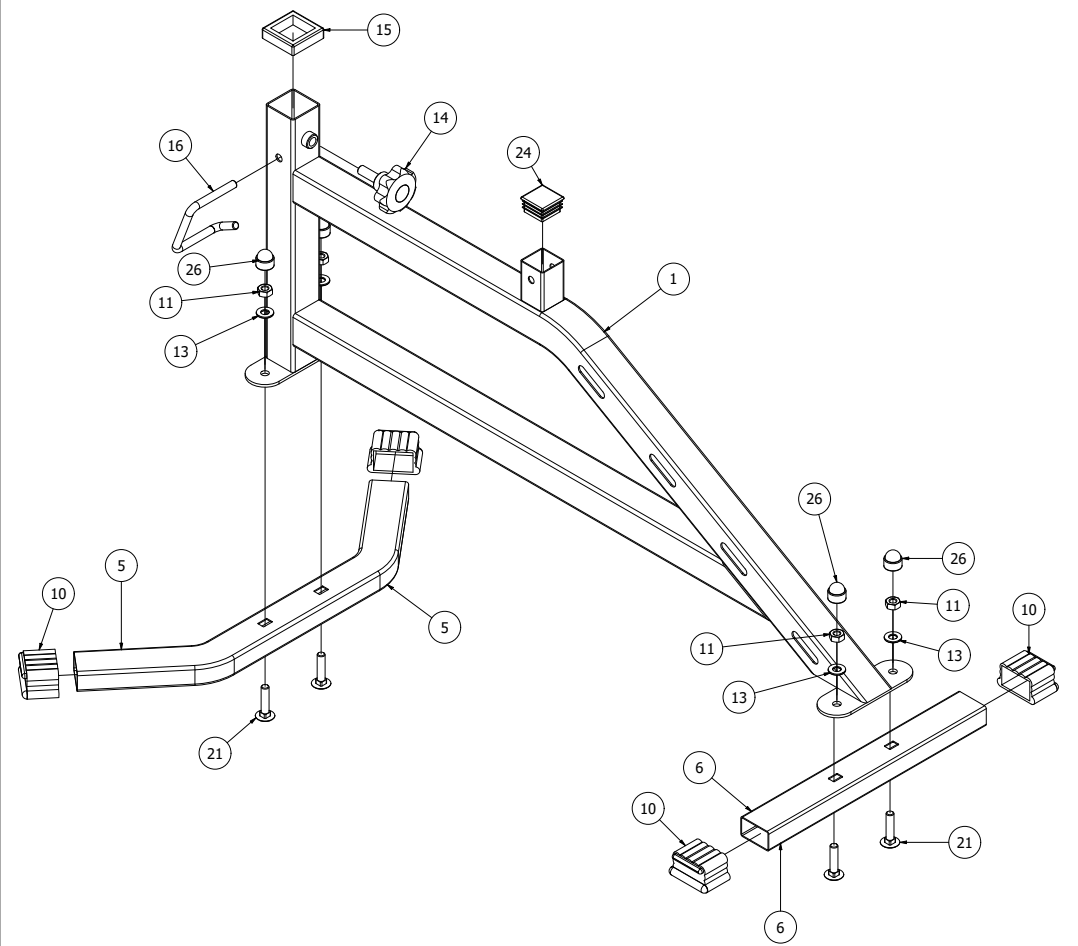
- Nakr. samozab (Locknut) M10 x1 
- Podkładka (Washer) M10 x2 
- Śruba (Hex bolt) M10x135 x1 
- Nakł. na śr. (End cap) M10 x2 



Rusz poz. 1 w górę lub w dół aby poz. 5 była w poziomie a następnie mocno przykręć śruby.
Move item 1 up or down to get level 0° degree. Tight all bolts fully.

KROK 1 / STEP 1 / KROK 1

- Zaślepka gumowa (End cap) 50x30 x4 
- Nakrętka (Nut) M10 x4 
- Podkładka (Washer) M10 x4 
- Pokrętło (Hand knob) M12x28 x1 
- Przelotka (End cap) 50x50 x1 
- Przetyczka (Lock pin) Ø10 x1 
- Śruba podsadzana (Carriage bolt) M10x45 x4 
- Zaślepka (End cap) 40x40 x1 
- Nakł. na śr. (End cap) Ø10 x4 



Nakr. samozab.
M10
x1

Podkładka
(Washer)
M10
x4

Przetyczka
(Lock pin)
Ø10
x1

Tulejka
(Bushing)
Ø16x13
x2

Tulejka
(Bushing)
Ø16x20
x2

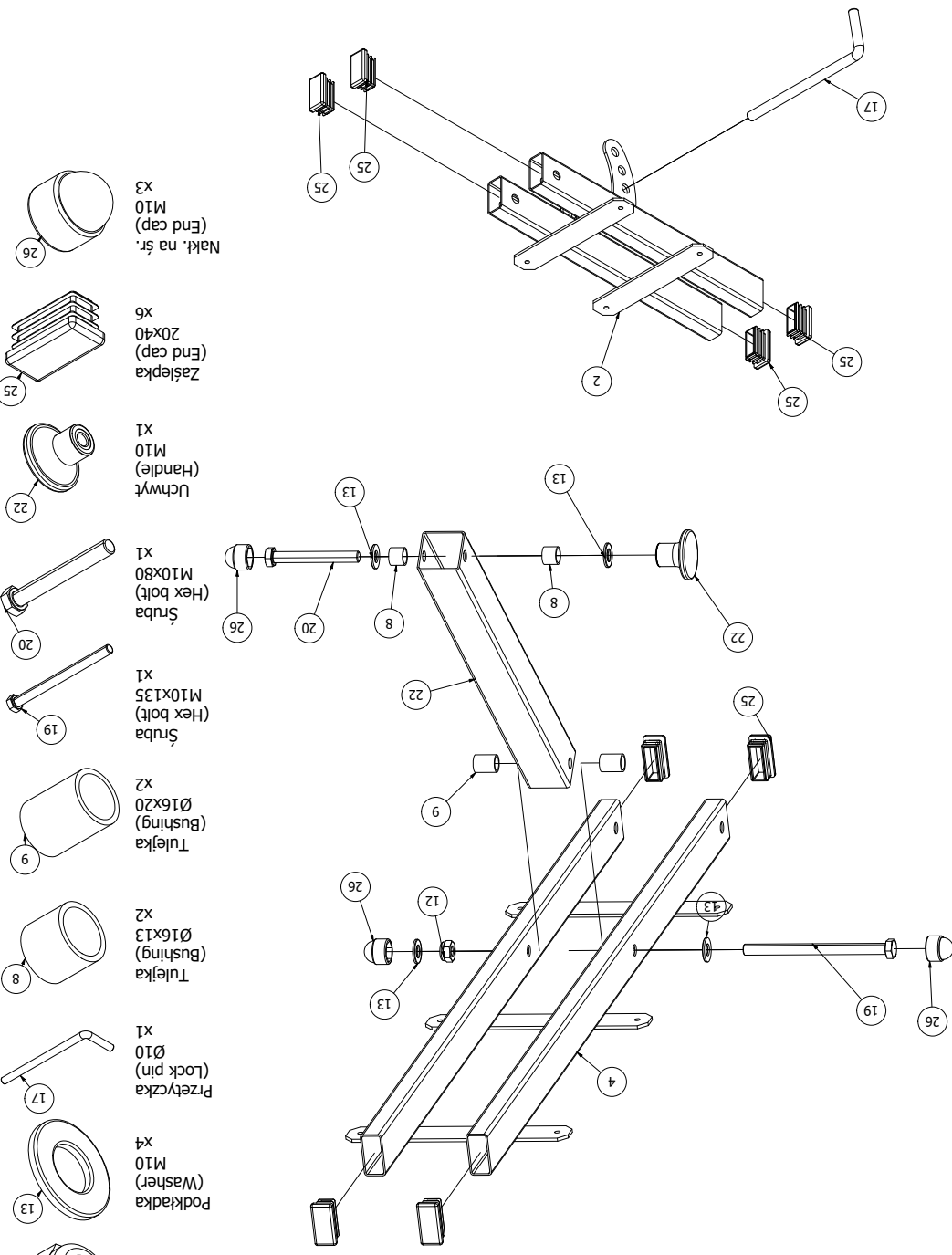
Śruba
(Hex bolt)
M10x135
x1

Śruba
(Hex bolt)
M10x80
x1

Uchwyt
(Handle)
M10
x1

Zaślepka
(End cap)
20x40
x6

Nakr. na sr.
M10
x3



KROK 3 / STEP 3 / KROK 3

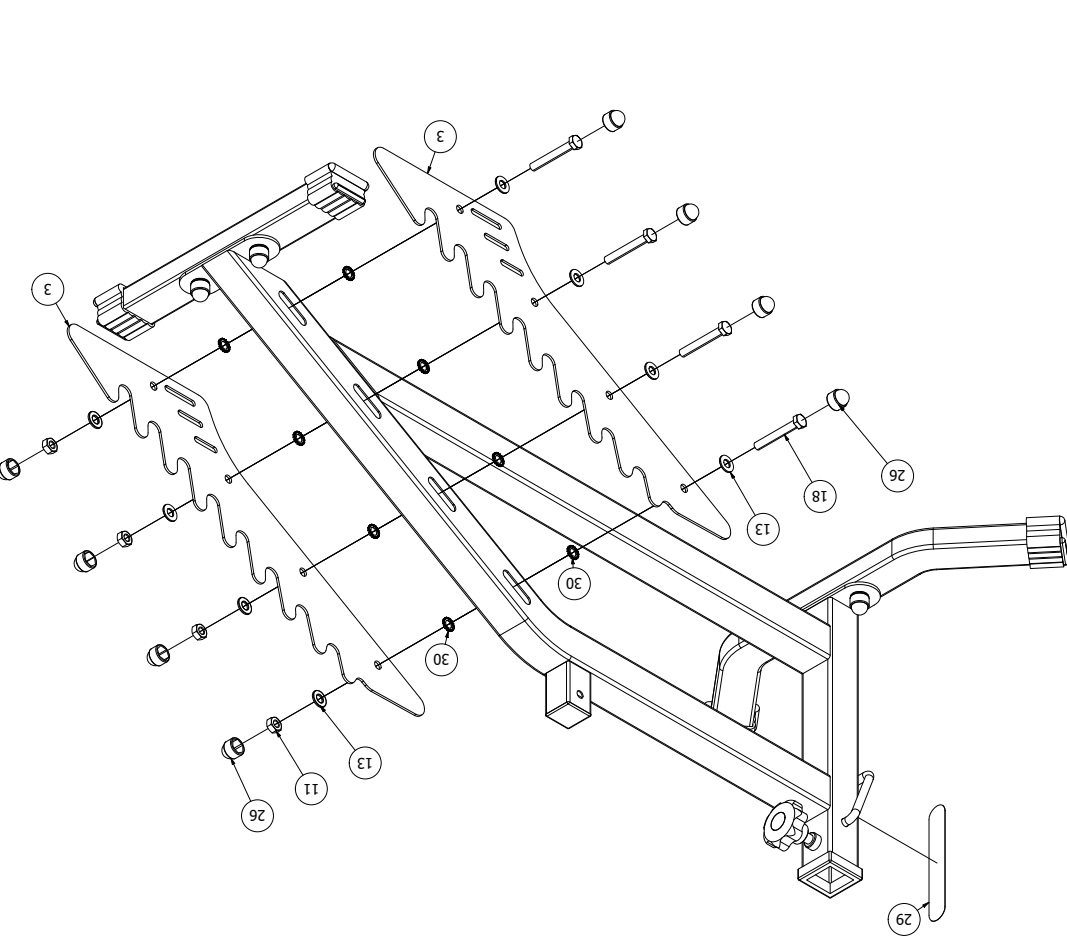
Podkładka ząbkowana
(Serrated washer)
D10
x8

Naklejka
(Sticker)
27x168
x1

Nakr. na sr.
M10
x8

Podkładka
(Washer)
M10
x8

Śruba
(Hex bolt)
M10x70
x4



KROK 2 / STEP 2 / KROK 2