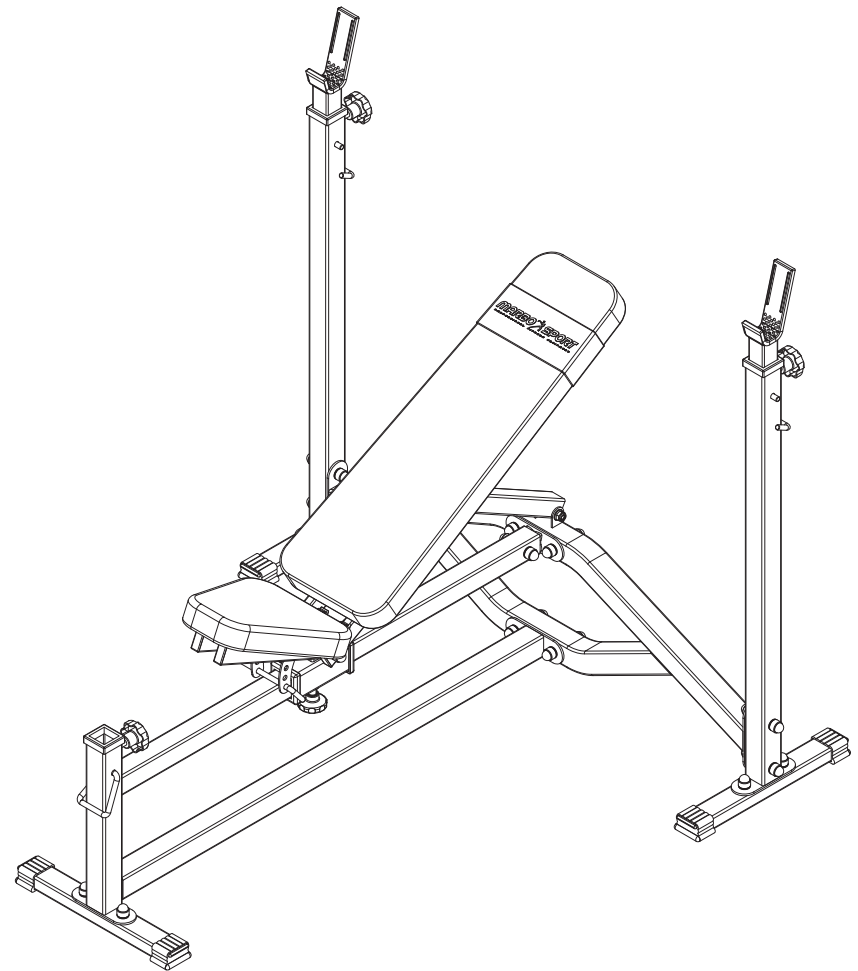


INSTRUKCJA MONTAŻU

ASSEMBLY INSTRUCTION
NÁVODK MONTÁŽI

MS-L105



MARBO SPORT
PROFESSIONAL FITNESS EQUIPMENT
www.marbo-sport.pl

PRZED MONTAŻEM

- ▶ Przeczytaj to zanim rozpoczniiesz montaż urządzenia
- ▶ Podczas montażu, podążaj zgodnie z instrukcją
- ▶ Montaż rozpoczniij od pierwszego kroku kończąc na ostatnim.
- ▶ Instrukcja montażu podzielona jest na etapy (kroki), wykonuj jeden etap na raz, dopiero po jego ukończeniu, przejdź do następnego kroku.
- ▶ Jeśli podczas montażu zorientujesz się, że brakuje któregoś części, poinformuj nas o tym podając jej numer.
- ▶ Aby ułatwić montaż, zastosowaliśmy w instrukcji linie montażowe.
- ▶ Urządzenie musi być sprawdzane co najmniej raz w tygodniu pod względem poziomu dokręcenia śrub, nakrętek i elementów tapicerowanych które mogą się luzować podczas użytkowania urządzenia, a także pod względem

BEFORE ASSEMBLY

- ▶ This must be read before you start assembling this unit.
- ▶ You must follow the assembly instructions exactly as outlined.
- ▶ Assemble this unit starting at the beginning and work to the end
- ▶ The assembly instructions are set out so that you are only doing one section at a time, therefore you will finish one section and move on to the next.
- ▶ If something is missing when assembling this unit, you must notify us of the part number of the exact nut, bolt or part that is missing.
- ▶ To help you assemble this unit we have used line drawings.
- ▶ Check the line drawings for the exact positioning of the parts.
- ▶ The unit will need to be checked at least once a week for nuts and bolts that can work loose, upholstered pieces working loose and wear on pivot assemblies.

PRZED MONTAŻEM

- ▶ Przečtete si, než začnete s montáží zařízení!
- ▶ Během montáže pracujte podle návodu.
- ▶ Montáž začněte od prvního kroku a ukončete posledním krokem.
- ▶ Návod k montáži je rozdělen do etap (kroků), realizujte jednu etapu do konce, teprve po jejím ukončení přejděte k dalšímu kroku.
- ▶ Zjistěte-li během montáže, že chybí nějaký díl, informujte nás o tom s uvedením jeho čísla.
- ▶ Pro usnadnění montáže jsme v návodu použili montážní linky.
- ▶ Zařízení se musí kontrolovat alespoň jednou týdně, a to ohledně dotčení šroubů, matic a čalouněných prvků, které se mohou uvolňovat během používání zařízení, a také ohledně

POTRZEBNE NARZĘDZIA / TOOLS NEEDED / POTŘEBNÁ NÁŘADÍ



KLUCZ OCZKOWY
KEY FLAT EYE
1X17



MŁOTEK GUMOWY
RUBBER HAMMER

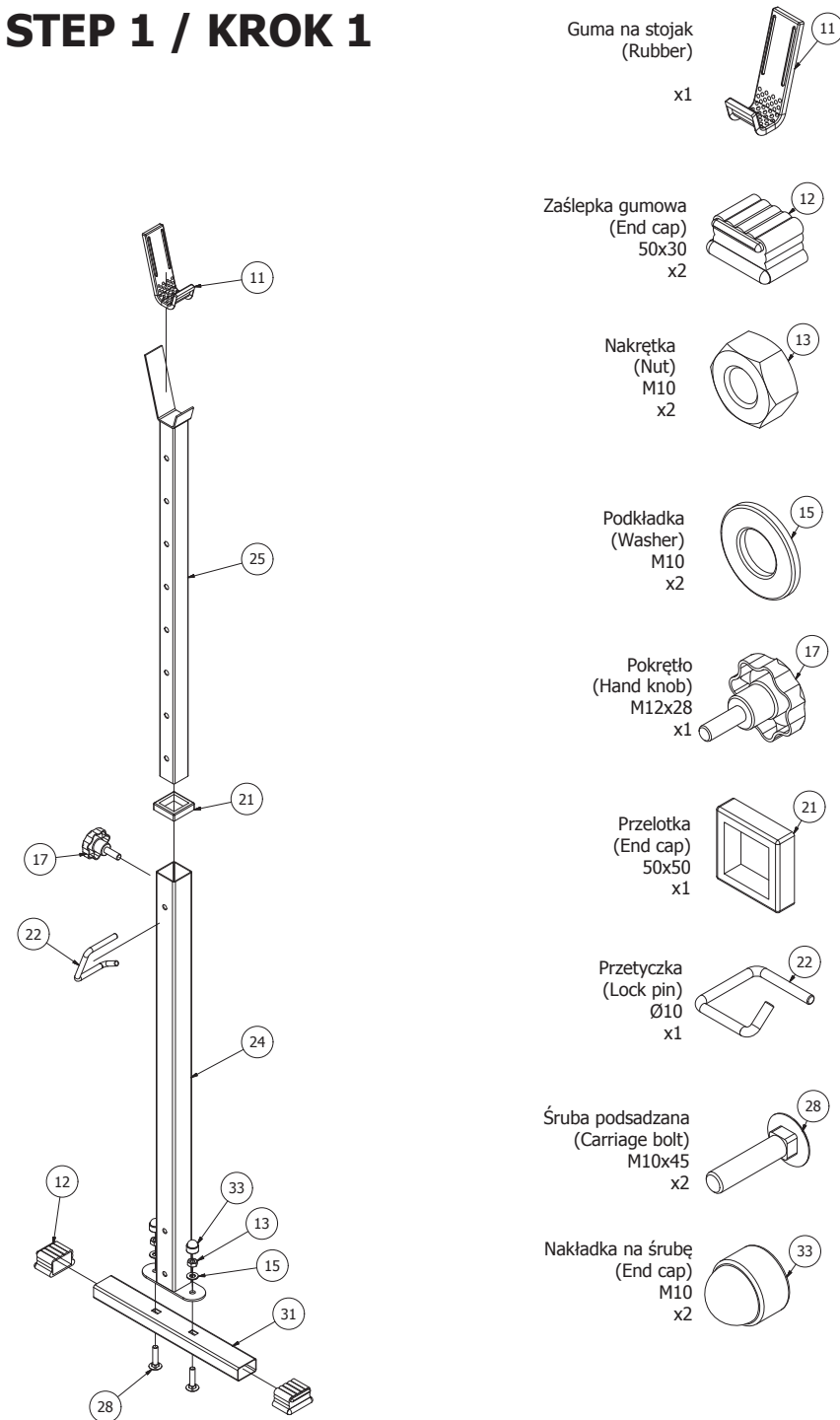


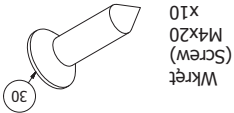
ŠROUBOKRÉT
SCREWDRIVER
1X17

LISTA CZĘŚCI / PARTS LIST / SEZNAM DÍLŮ

MS-L105					
Nr. części (Part no.)	Ilość (Quantity)	NR. KAT.	Nazwa części (Part name)	Opis (Details)	Part name
1	1		Belka łącząca stojaki	MS-L105	Beam
2	1		Oparcie		Backrest
3	1		Rama		Frame
4	1		Siedzisko	MS-L104	Seat
5	2		Stojak ławki	MS-L105	Stand
6	1		Suwadło siedziska	MS-L105	Seat fastener
7	1		Łącznik ramy z belką	MS-L105	Connector frame fomr beam
8	2	1006136	Wsuwka gruba stojaka	Wsuwka gruba stojaka	Weight support
9	1		Tapicerka 14S	50x270x810	Upholstery
10	1		Tapicerka 15S	50x270x300	Upholstery
11	2	1001791	Guma	50x195	Rubber
12	6	1001795	Guma	50x30	Rubber
13	15	1001793	Nakrętka	M10	Nut
14	3	1001792	Nakrętka samokontrolująca	M10	Self-Locking Nut
15	29	1000320	Podkładka	D10	Washer
16	2	2200001	Podkładka	D10x1	Washer
17	3	1002038	Pokrętko	D62xM12x28	Knob
18	1	2120110	Profil	40x40x2x390	
19	3	2120129	Profil	50x30x1,5x388	Profile
20	2	1001845	Przelotka	60x60	Reducer cap
21	3	1001844	Przelotka	50x50	Reducer cap
22	3	2200009	Przetyczka	D10	Lock pin
23	1	2200004	Przetyczka	D8x160	Lock pin
24	2	1001902	Rura	D16x1,5x20	Tube
25	2	1001859	Śruba	HEX M10x135	HEX Bolt
26	2	1001862	Śruba	HEX M10x60	HEX Bolt
27	8	1001864	Śruba	HEX M10x70	HEX Bolt
29	1	1001989	Pokrętko dociskowe z trzpieniem	M16x26	Knob clamping
30	10	1003441	Wkręt hart.4x20 Zn	D4x20	Screw
31	6	1002040	Zaślepka	20x40	Endcap
32	1	1002039	Zaślepka	40x40	Endcap
33	28	1001994	Zaślepka	M10	Endcap
28	6	1001861	Śruba	SPH M10x45	HEX Bolt

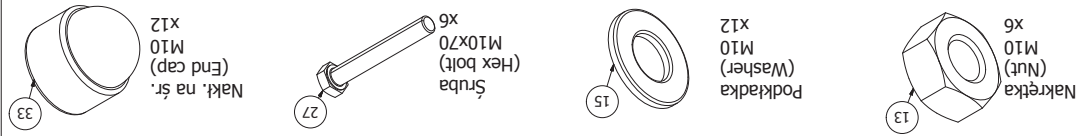
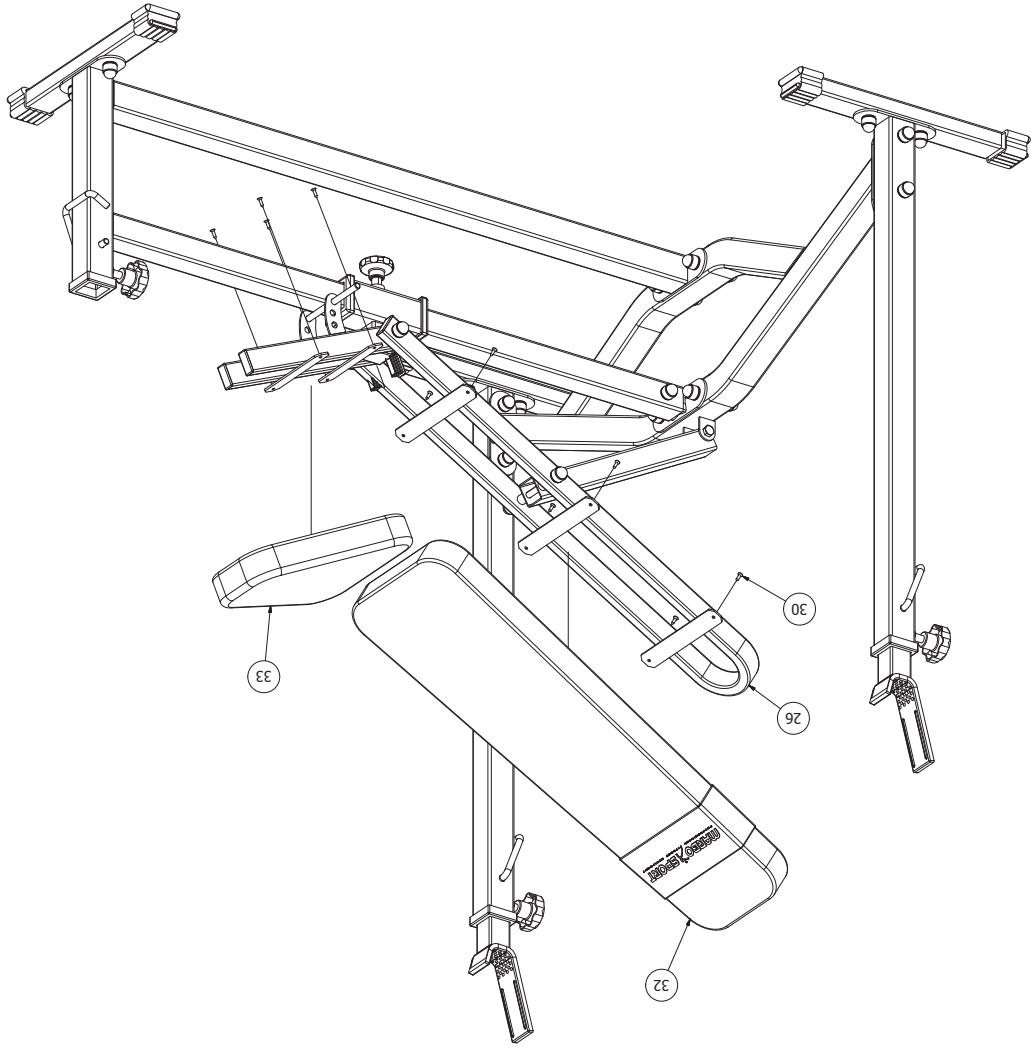
KROK 1 / STEP 1 / KROK 1



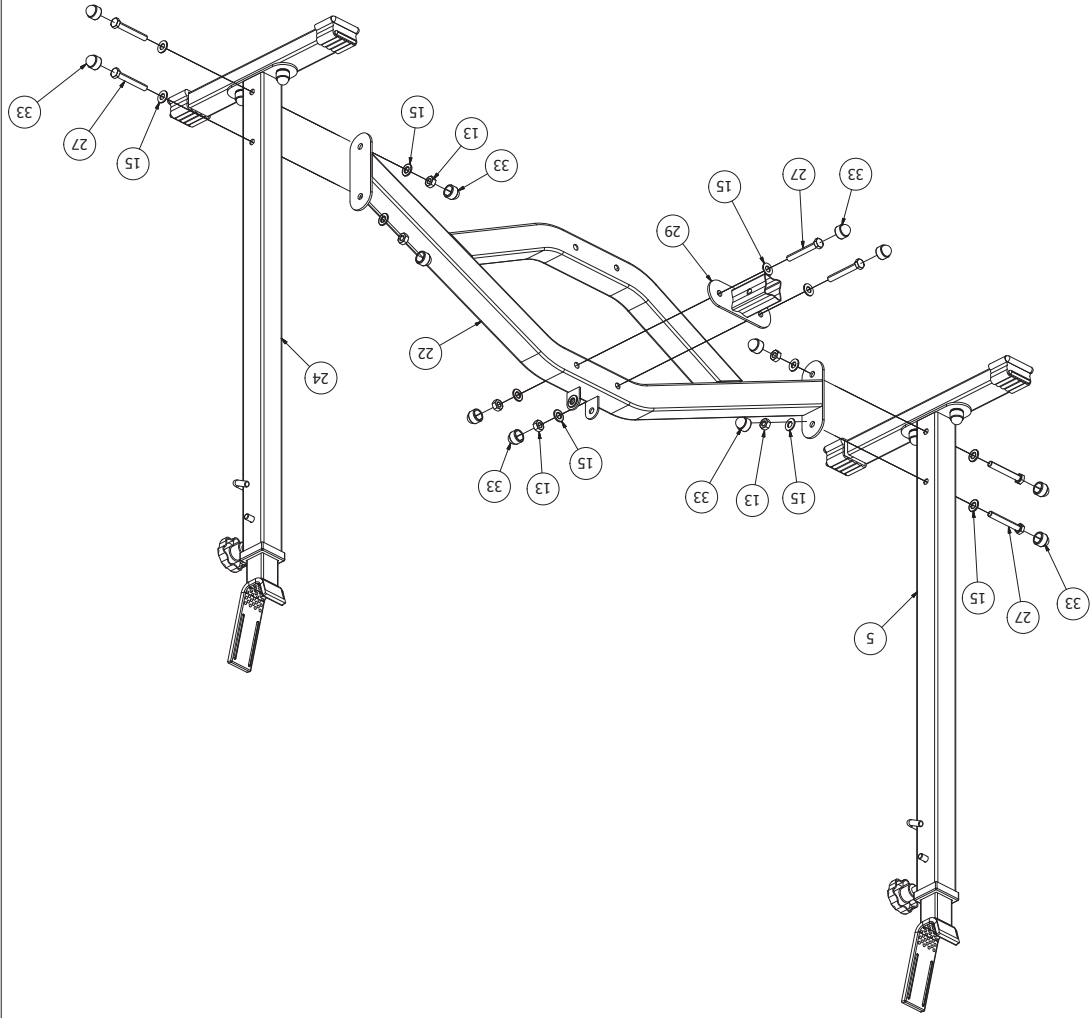


Wkręt
(Screw)
M4x20
x10

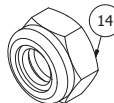

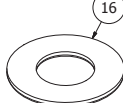
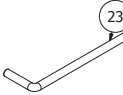
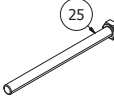
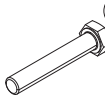

KROK 7 / STEP 7 / KROK 7

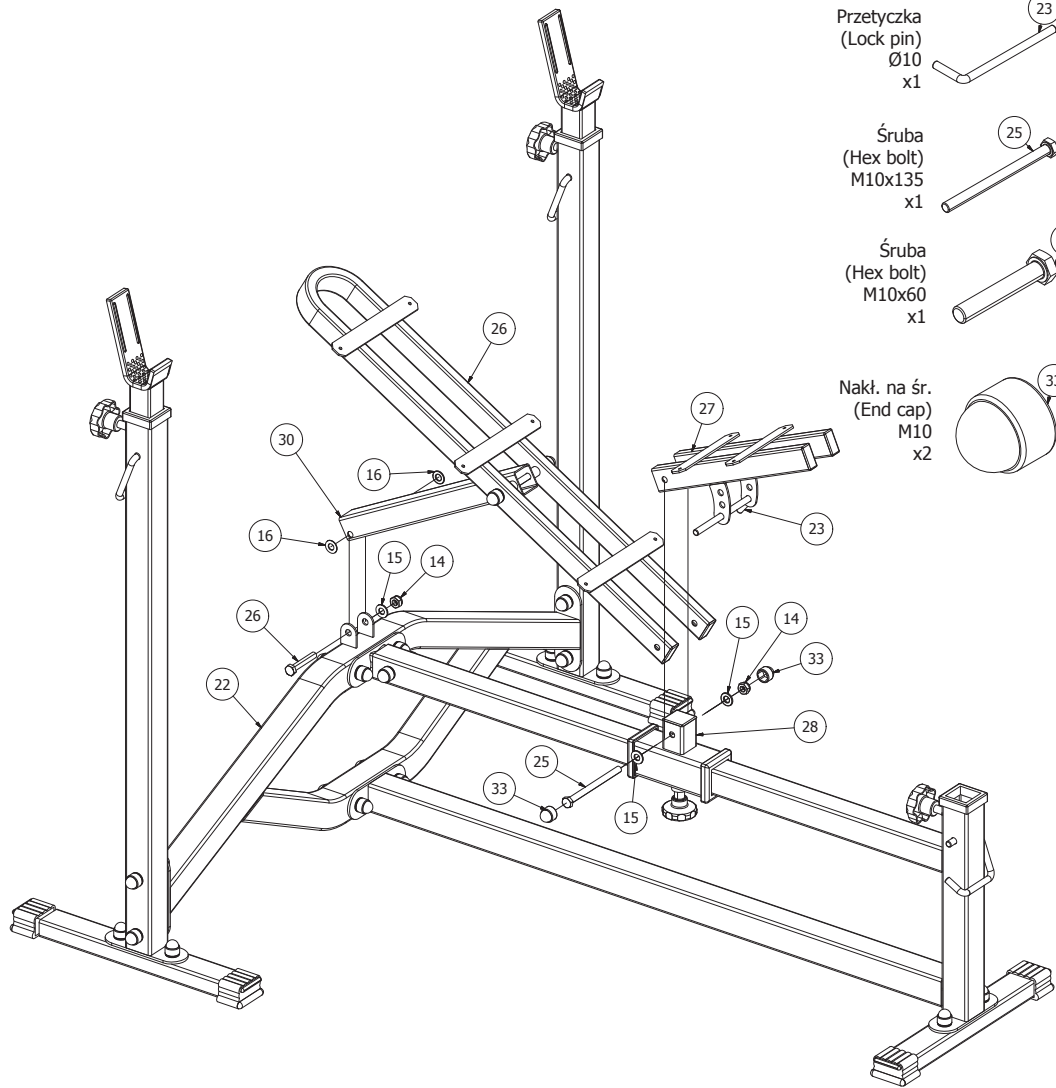


KROK 2 / STEP 2 / KROK 2

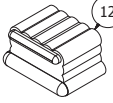
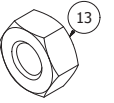
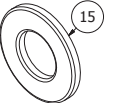
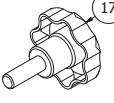
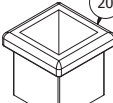
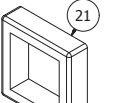
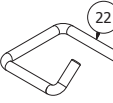
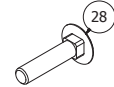

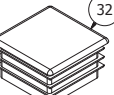



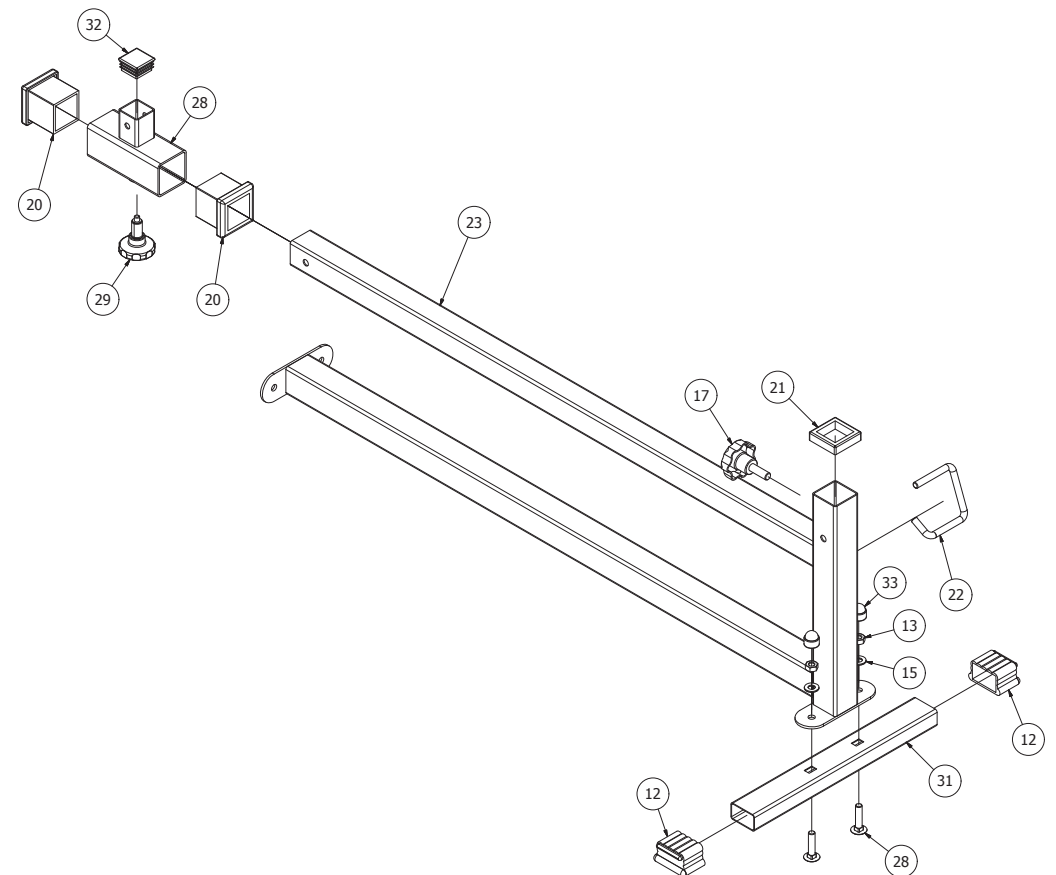
KROK 6 / STEP 6 / KROK 6

- Nakr. samozab. (Locknut) M10 x2 
- Podkładka (Washer) M10 x4 
- Podkładka dyst. (Washer) M10x1 x2 
- Przetyczka (Lock pin) Ø10 x1 
- Śruba (Hex bolt) M10x135 x1 
- Śruba (Hex bolt) M10x60 x1 
- Nakł. na śr. (End cap) M10 x2 



KROK 3 / STEP 3 / KROK 3

- Zaśl. gum. (End cap) 50x30 x2 
- Nakrętka (Nut) M10 x2 
- Podkładka (Washer) M10 x2 
- Pokrętło (Hand knob) M12x28 x1 
- Przelotka (End cap) 60x60 x2 
- Przelotka (End cap) 50x50 x1 
- Przetyczka (Lock pin) Ø10 x1 
- Śr. podsadz. (Carriage bolt) M10x45 x2 
- Pokrętło (Hand knob) Ø50 M16 x1 
- Zaślepka (End cap) 40x40 x1 
- Nakł. na śr. (End cap) M10 x2 



KROK 5 / STEP 5 / KROK 5

Nakrétka samozab.
M10
x1

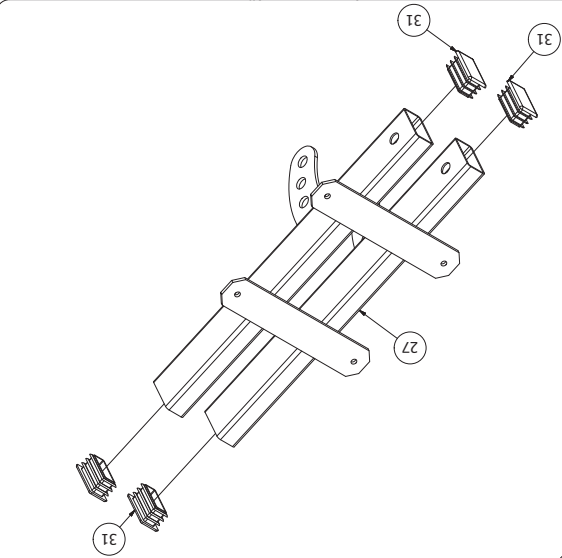
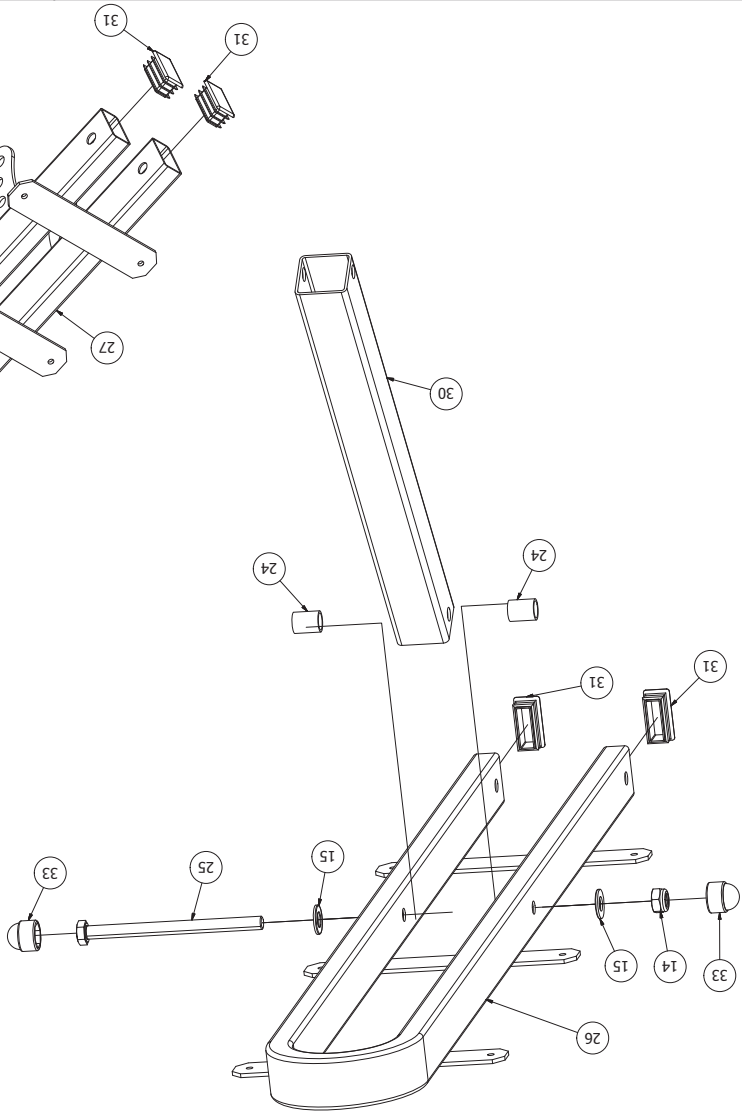
Podkladka
(Washer)
M10
x2

Tulejka
(Bushing)
Ø16x20
x2

Šruba
(Hex bolt)
M10x130
x1

Naki, na sr.
(End cap)
M10
x2

Zašlepka
(End cap)
20x40
x2



KROK 4 / STEP 4 / KROK 4

Šruba
(Hex bolt)
M10x70
x2

Šruba
(Hex bolt)
M10x60
x1

Nakrétka
(Nut)
M10
x3

Podkladka
(Washer)
M10
x6

Naki, na sr.
(End cap)
M10
x6

