

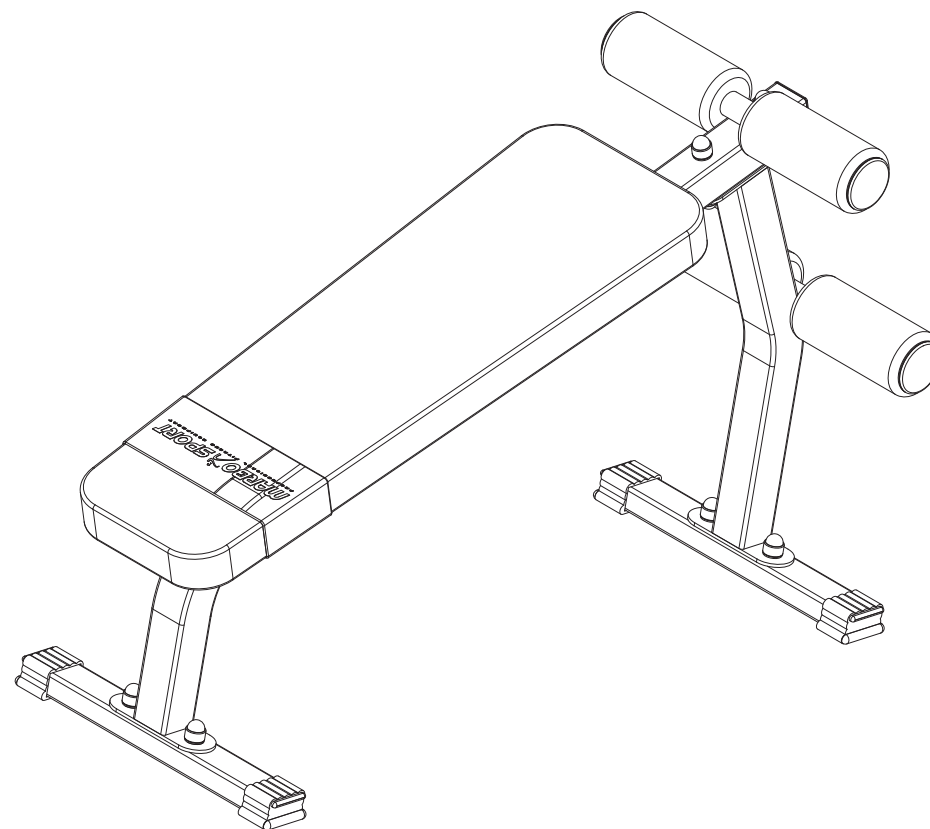
## LISTA CZĘŚCI / PARTS LIST / SEZNAM DÍLŮ

MS-L110				
Nr. części (Part no.)	Ilość (Quantity)	Kod	Nazwa części (Part name)	Opis (Details)
1	2	1001967	Noga standardowa L=388	L=388
2	1		Profil przedni	MS-L110
3	1		Profil tylny	MS-L110
4	2	1006142	Rurka pod piankę EVA	D25x2x390
5	1	14S	Tapicerka	50x270x810
6	4	1001795	Guma	50x30
7	6	1001793	Nakrętka	M10
8	4	1001807	Pianka EVA	D80x170
9	8	1000320	Podkładka	D10
10	2	1001864	Śruba	HEX M10x70
11	4	1001861	Śruba	SPH M10x45
12	6	1003441	Wkręt hart.4x20 Zn	D4x20
13	1	1003924	Zaślepka	50x50x2
14	4	1001995	Zaślepka	D25xD65x2
15	8	1001994	Zaślepka	M10

# INSTRUKCJA MONTAŻU

ASSEMBLY INSTRUCTION  
NÁVODK MONTÁŽI

## MS-L110



**MARBO SPORT**  
PROFESSIONAL FITNESS EQUIPMENT  
[www.marbo-sport.pl](http://www.marbo-sport.pl)

## PRZED MONTAŻEM

- ▶ Przeczytaj to zanim rozpoczniesz montaż urządzenia
- ▶ Podczas montażu, podążaj zgodnie z instrukcją
- ▶ Montaż rozpocznij od pierwszego kroku kończąc na ostatnim.
- ▶ Instrukcja montażu podzielona jest na etapy (kroki), wykonuj jeden etap na raz, dopiero po jego ukończeniu, przejdź do następnego kroku.
- ▶ Jeśli podczas montażu zorientujesz się, że brakuje któregoś części, poinformuj nas o tym podając jej numer.
- ▶ Urządzenie musi być sprawdzane co najmniej raz w tygodniu pod względem poziomu dokręcenia śrub, nakrętek i elementów tapicerowanych które mogą się luzować podczas użytkowania urządzenia, a także pod względem zużycia elementów obrotowych

## BEFORE ASSEMBLY

- ▶ This must be read before you start assembling this unit.
- ▶ You must follow the assembly instructions exactly as outlined.
- ▶ Assemble this unit starting at the beginning and work to the end
- ▶ The assembly instructions are set out so that you are only doing one section at a time, therefore you will finish one section and move on to the next.
- ▶ If something is missing when assembling this unit, you must notify us of the part number of the exact nut, bolt or part that is missing.
- ▶ To help you assemble this unit we have used line drawings.
- ▶ Check the line drawings for the exact positioning of the parts.
- ▶ The unit will need to be checked at least once a week for nuts and bolts that can work loose, uphoistered pieces working loose and wear on pivot assemblies.

## PRZED MONTAŻEM

- ▶ Pręćcie si, než začnete s montáží zařízení.
- ▶ Během montáže pracujte podle návodu.
- ▶ Montáž začněte od prvního kroku a ukončete posledním krokem.
- ▶ Návod k montáži je rozdělen do etap (kroků), realizujte jednu etapu do konce, teprve po jejím ukončení přejděte k dalšímu kroku.
- ▶ Zjistěte-li během montáže, že chybí nějaký díl, informujte nás o tom s uvedením jeho čísla.
- ▶ Pro usnadnění montáže jsme v návodu použili montážní linky.
- ▶ Zařízení se musí kontrolovat alespoň jednou týdně, a to ohledně dotažení šroubů, matic a celouněných prvků, které se mohou uvolňovat během používání zařízení, a také ohledně opotřebení otáčivých prvků.

## POTRZEBNE NARZĘDZIA / TOOLS NEEDED / POTŘEBNÁ NÁŘADÍ



KLUCZ OCZKOWY  
KEY FLAT EYE  
2x17



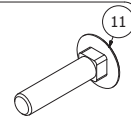
MŁOTEK GUMOWY  
RUBBER HAMMER  
GUMOVE KLADIVO



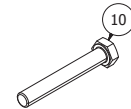
ŠRUBOKRĚT  
SCREWDRIVER  
ŠROUBOVÁK

# KROK 1 / STEP 1 / KROK 1

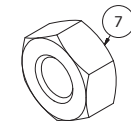
Śruba podsadzana  
(Carriage bolt)  
M10x45  
x4



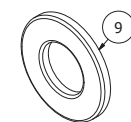
Śruba  
(Hex bolt)  
M10x70  
x2



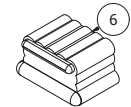
Nakrętka  
(Nut)  
M10  
x4



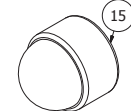
Podkładka  
(Washer)  
Ø10  
x8



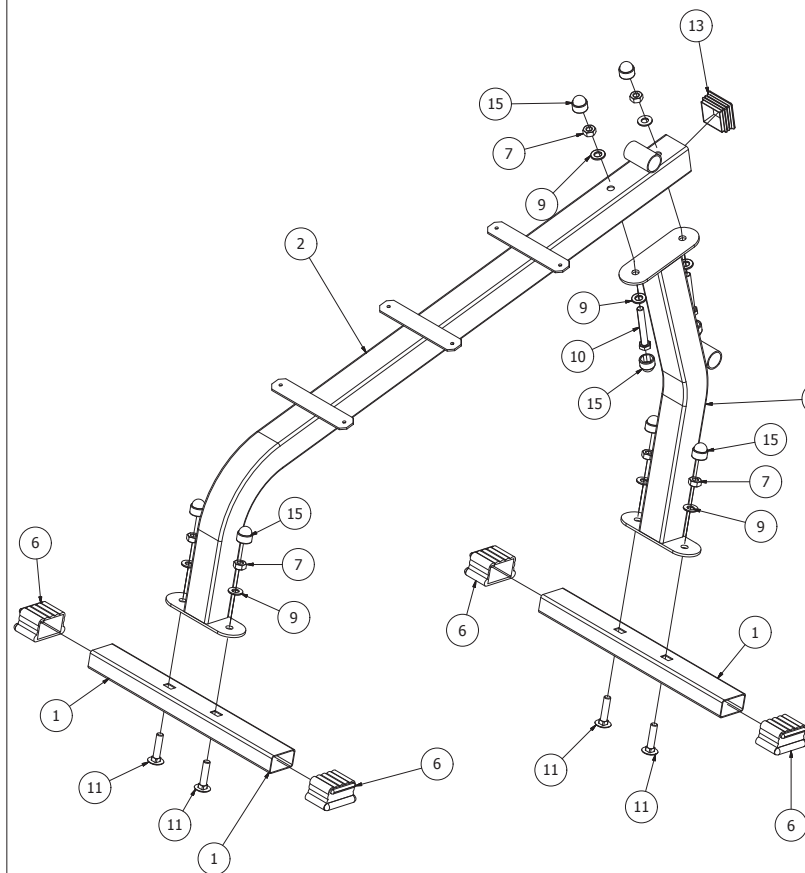
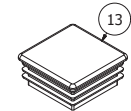
Zaślepka  
(End cap)  
50x30  
x4

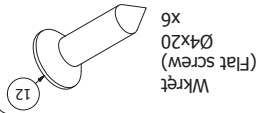


Nakł. na śr.  
(End cap)  
M10  
x4

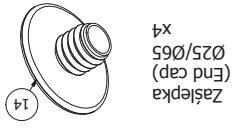
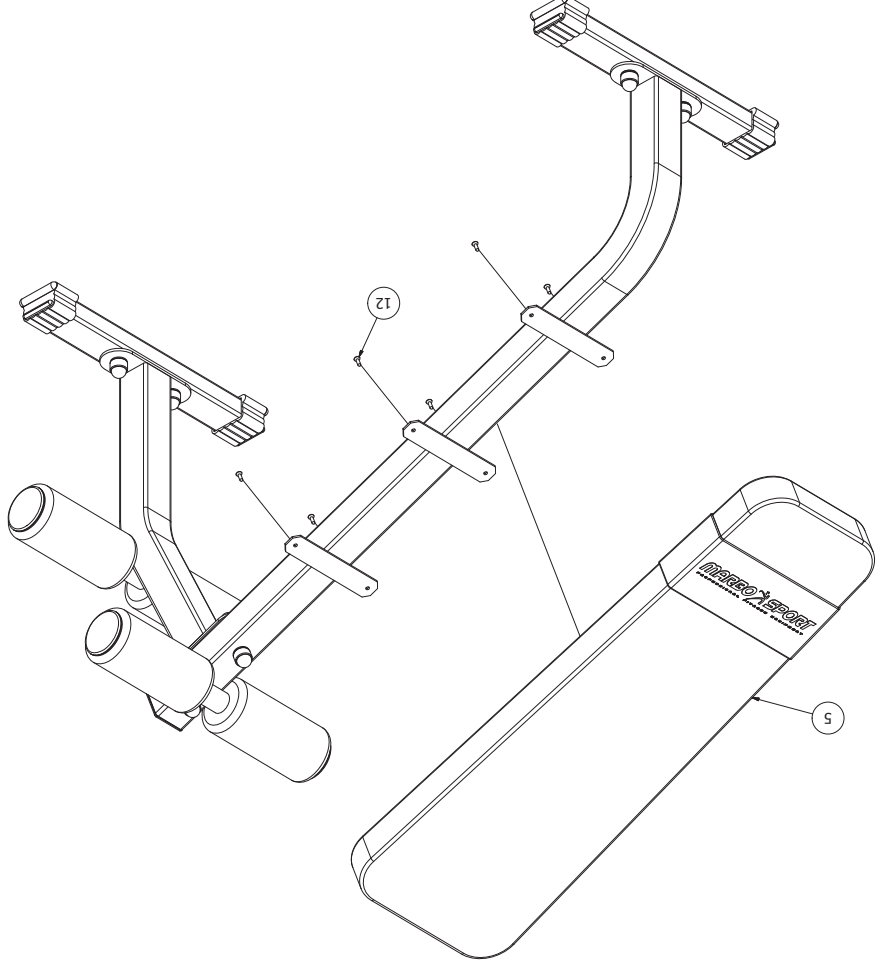


Zaślepka  
(End cap)  
50x50  
x1





## KROK 3 / STEP 3 / KROK 3



## KROK 2 / STEP 2 / KROK 2

