

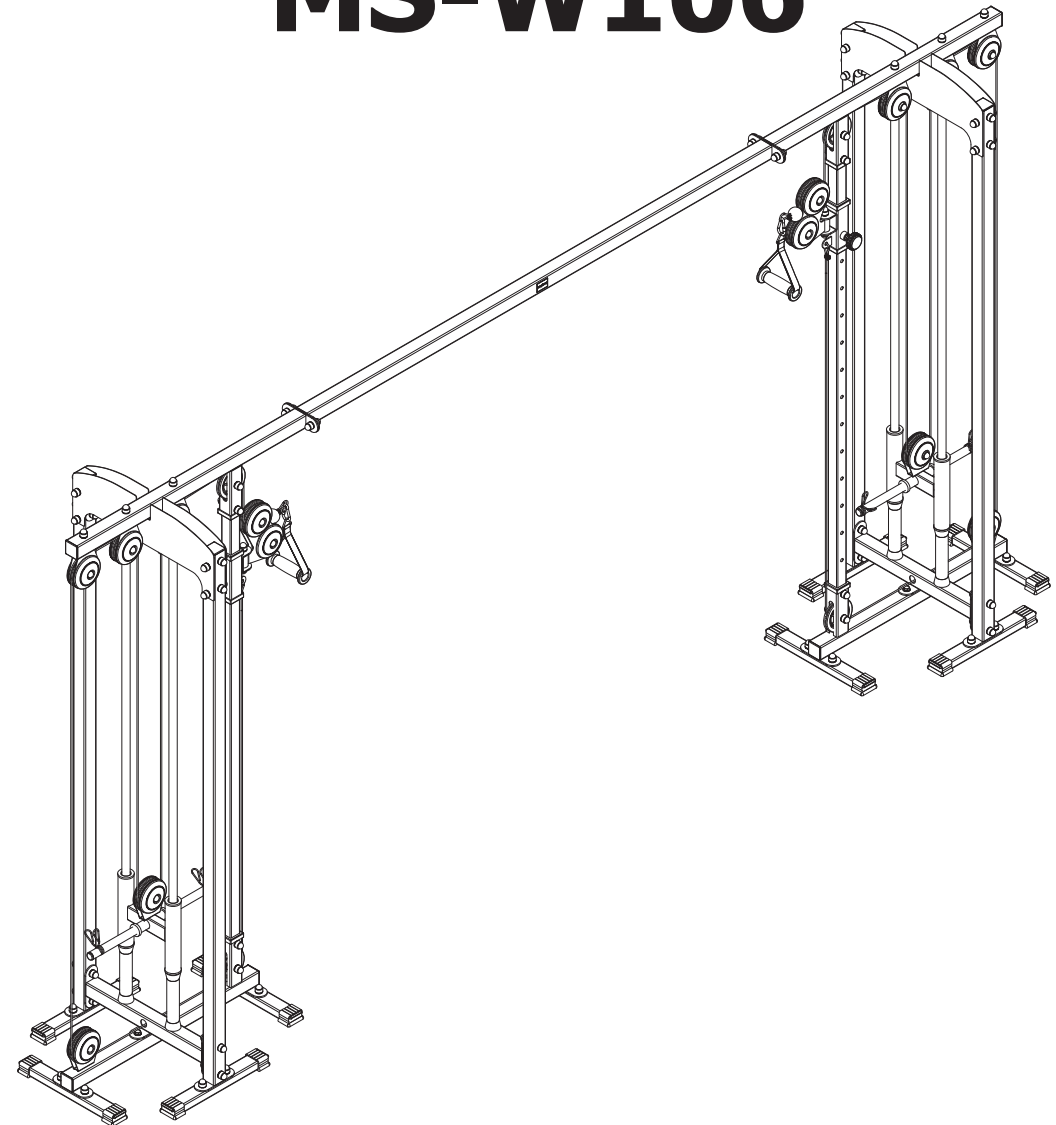
LISTA CZĘŚCI / PARTS LIST / SEZNAM DÍLŮ

MH-W106					
Nr. części (Part no.)	Ilość (Quantity)	NUMER KATALOGOWY	Opis (Details)	Nazwa części	Part name
1	1		MS-W106	Bełka górna	Beam
2	4		MS-W106	Rura suwadła	Tube slider
3	4		MS-W106	Profil główny	Profile
4	2		MS-W106	Suwadło	Slider
5	2		MS-W106	Łącznik dolny ramy	Connector frame
6	2		MS-W106	Łącznik górny ramy	Connector frame
7	2		MS-W106	Łącznik górny	The top connector
8	2		MS-W106	Łącznik dolny	The bottom connector
9	2		MS-W106	Regulacja położenia rolek	Adjusting the position of the rollers
10	2		MS-W106	Uchwyt rolek regulowanych	Handle adjustable rollers
11	4		1,5x222x600	Blacha	Plate
12	8	2100001	1,5x110x278	Blacha	Plate
13	16	1001795	50x30	Guma	Rubber
14	4	1002013	D40xD23x8	Guma	Rubber
15	2	1001801	D44	Guma	Rubber
16	8	2300036	D48xD38xD22x25	Guma	Rubber
17	2	1001778	7x70	Karabińczyk	Carabiner
18	2			Linka 8100mm	Cable
19	56	1001793	M10	Nakrętka	Nut
20	28	1001792	M10	Nakrętka samokontrolująca	Safety nut
21	8	1001967	L=388	Noga standardowa L=388	Profile
22	144	1000320	D10	Podkładka	Washer
23	4	2200001	D10x1	Podkładka	Washer
24	8	1001826	D12	Podkładka	Washer
25	2	2200014	M16x26	Pokręto dociskowe z trzpieniem	Knob
26	2	2120108	40x40x2x1658	Profil	Profile
27	8	1001844	50x50	Przelotka	Reducer cap
28	18	1001847	D110-1	Rołka	Roll
29	8	1001901	D16x1,5x10	Rura	Tube
30	28	1001903	D16x1,5x6	Rura	Tube
31	4	2130087	D38x4x155	Rura	Tube
32	2	1006139	D25x2x500	Rurka pod obciążenie	Tube
33	8	1001906	D50xD28x30	Tulejka zębrowana	Sleeve
34	2		MH-C204	Uchwyt z plastikową rękojeścią	Handle
35	8	1003510	5mm	Zacisk linki	Cable clamp
36	4	1000695	D25	Zacisk sprężynowy	Collar spring
37	10	1003924	50x50x2	Zaślepka	Endcap
38	4	1002057	D25x2	Zaślepka	Endcap
39	126	1001994	M10	Zaślepka	Endcap
40	28	1001774	D110-1	Zaślepka	Endcap
41	14	1001984	HEX M10x40	Śruba	HEX Bolt
42	8	1001863	HEX M10x65	Śruba	HEX Bolt
43	32	1001864	HEX M10x70	Śruba	HEX Bolt
44	10	1001865	HEX M10x75	Śruba	HEX Bolt
45	8	1004773	HEX M12x40	Śruba	HEX Bolt
46	16	1001861	SPH M10x45	Śruba	HEX Bolt
47	4	1003553	HEX M10x25	Śruba	HEX Bolt

INSTRUKCJA MONTAŻU

ASSEMBLY INSTRUCTION
NÁVOD K MONTÁŽI

MS-W106



MARBO SPORT
PROFESSIONAL FITNESS EQUIPMENT
www.marbo-sport.pl

PRZED MONTAŻEM

- ▶ Przeczytaj to zanim rozpoczniesz montaż urządzenia
- ▶ Podczas montażu, podążaj zgodnie z instrukcją
- ▶ Montaż rozpocznij od pierwszego kroku kończąc na ostatnim.
- ▶ Instrukcja montażu podzielona jest na etapy (kroki), wykonuj jeden etap na raz, dopiero po jego ukończeniu, przejdź do następnego kroku.
- ▶ Jeśli podczas montażu zorientujesz się, że brakuje którejś części, poinformuj nas o tym podając jej numer.
- ▶ Aby ułatwić montaż, zastosowaliśmy w instrukcji linie montażowe.
- ▶ Urządzenie musi być sprawdzone co najmniej raz w tygodniu pod względem poziomu dokręcenia śrub, nakrętek i elementów tapicerowanych
- ▶ które mogą się luzować podczas użytkowania urządzenia, a także pod względem zużycia elementów obrotowych

BEFORE ASSEMBLY

- ▶ This must be read before you start assembling this unit.
- ▶ You must follow the assembly instructions exactly as outlined.
- ▶ Assemble this unit starting at the beginning and work to the end
- ▶ The assembly instructions are set out so that you are only doing one section at a time, therefore you will finish one section and move on to the next.
- ▶ If something is missing when assembling this unit, you must notify us of the part number of the exact nut, bolt or part that is missing.
- ▶ To help you assemble this unit we have used line drawings.
- ▶ Check the line drawings for the exact positioning of the parts.
- ▶ The unit will need to be checked at least once a week for nuts and bolts that can work loose, upholstered pieces working loose and wear on pivot assemblies.

PRZED MONTAŻEM

- ▶ Pręćcie si, než začnete s montáží zařízení!

- ▶ Během montáže pracujte podle návodu.
- ▶ Montáž začněte od prvního kroku a ukončete posledním krokem.

- ▶ Návod k montáži je rozdělen do etap (kroků), realizujte jednu etapu do konce, teprve po jejím ukončení přejděte k dalšímu kroku.
- ▶ Zjistěte-li během montáže, že chybí nějaký díl, informujte nás o tom s uvedením jeho čísla.

- ▶ Pro usnadnění montáže jsme v návodu použili montážní linky.

- ▶ Zařízení se musí kontrolovat alespoň jednou týdně, a to ohledně dotážení šroubů, matic a čalouněných prvků, které se mohou uvolňovat během používání zařízení, a také ohledně opotřebených otáčivých prvků.

POTRZEBNE NARZĘDZIA / TOOLS NEEDED / POTŘEBNÁ NĀRĀDĪ

KLUCZ O CZKOWY
KEY FLAT EYE
2x17



KLUCZ O CZKOWY
KEY FLAT EYE
2x19



KLUCZ O CZKOWY
KEY FLAT EYE
8



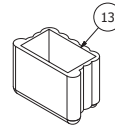
KLUCZ NASADOWY
SOCKET WRENCH
Nástřkový klíč
17



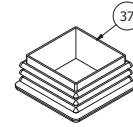
MLOTEK GUMOWY
RUBBER HAMMER
GUMOVÉ KLADIVO



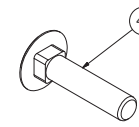
KROK 1 / STEP 1 / KROK 1



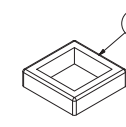
Zaśl.gum.
Rubber
Pryż
50x30
x8



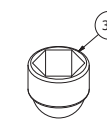
Zaślepka
Endcap
Záslepka
50x50
x4



Šruba
Bolt
Šroub
M10x45
x8



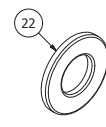
Przelotka
Reducer
Průchodka
50x50
x2



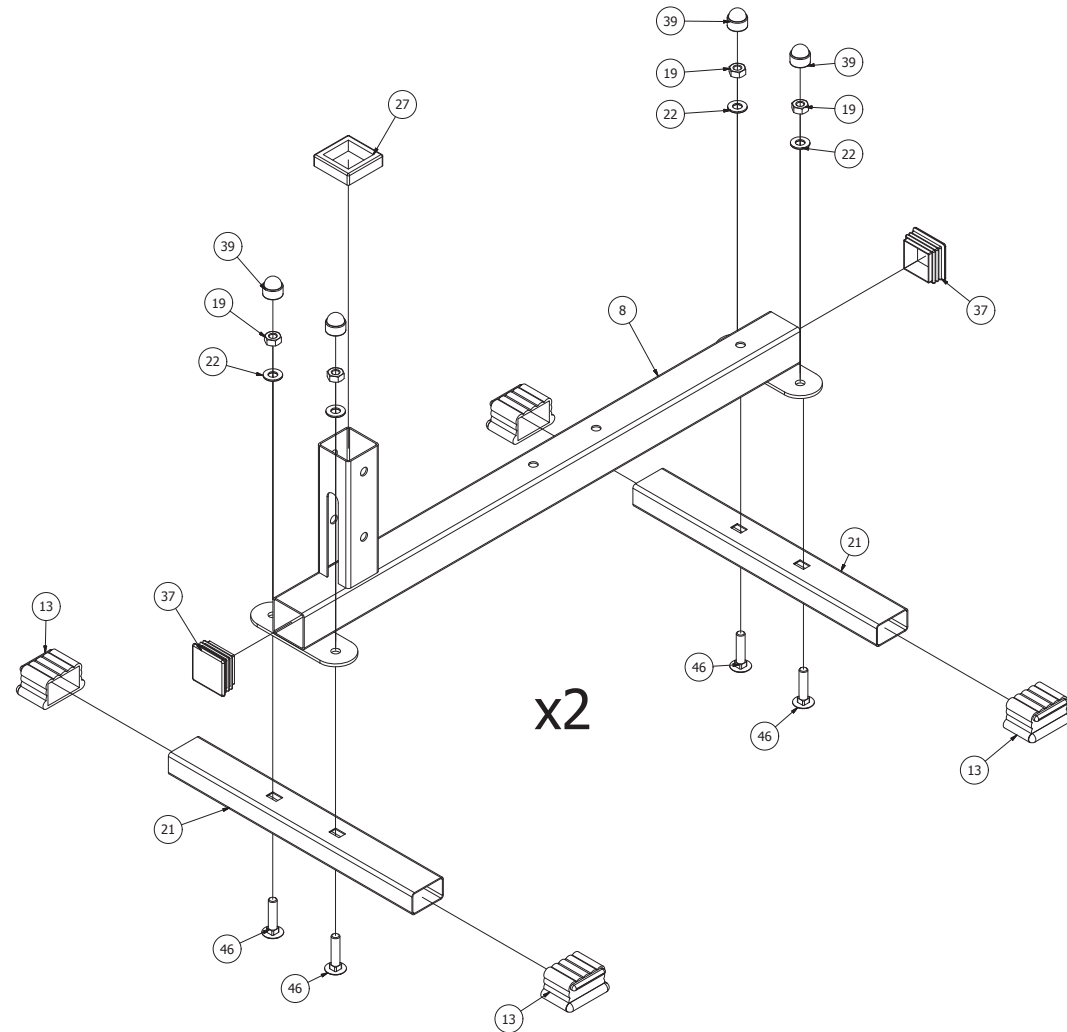
Zaślepka
Endcap
Záslepka
M10
x8



Nakrętka
Nut
Matice
M10
x8



Podkładka
Washer
Podložka
M10
x8



KROK 2 / STEP 2 / KROK 2

Záslepka Endcap 50x50 x4

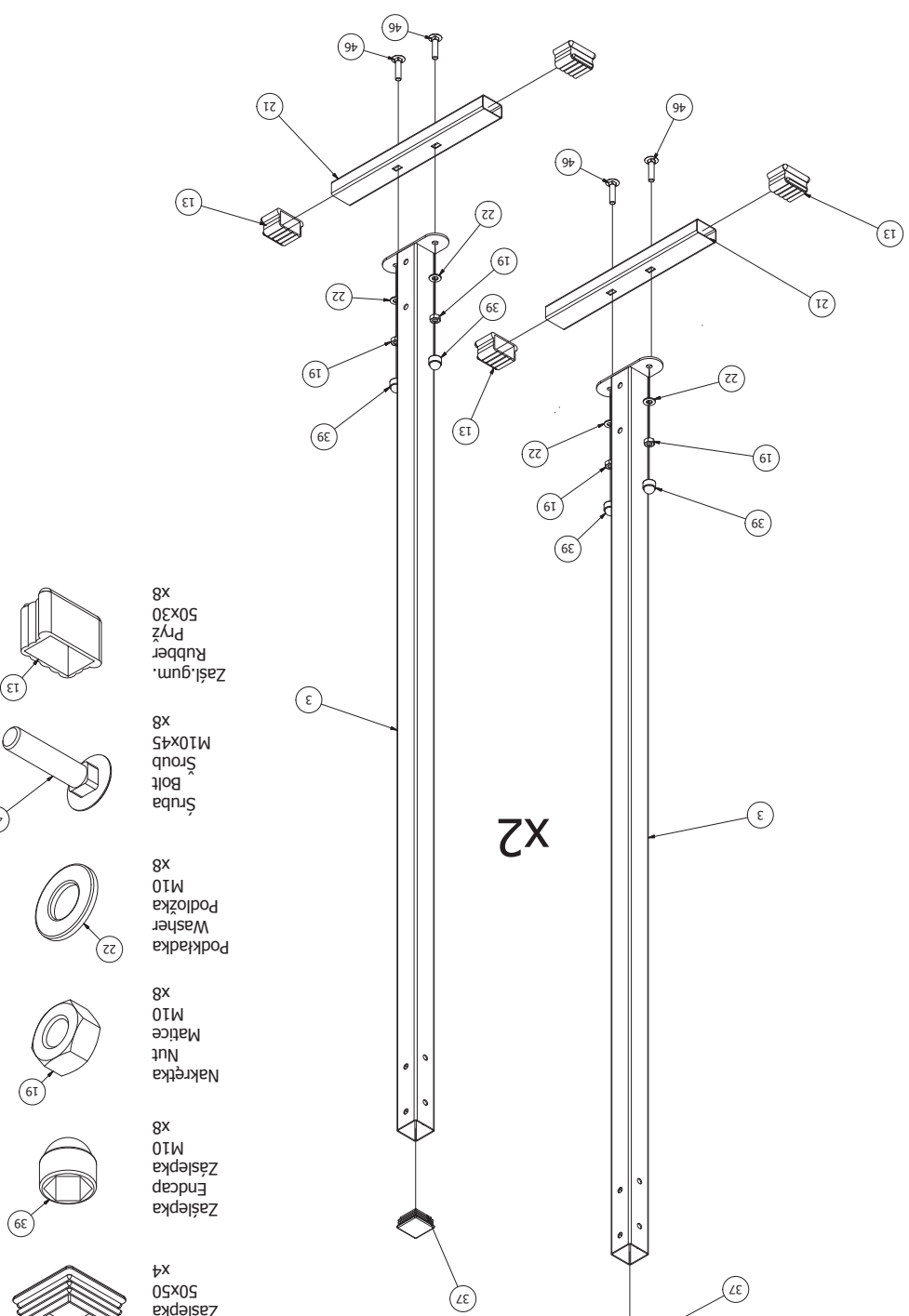
Záslepka Endcap M10 x8

Nakrétka Nut M10 x8

Podkladka Washer M10 x8

Šruba Bolt M10x45 x8

Zašl.gum. Rubber Pryž 50x30 x8



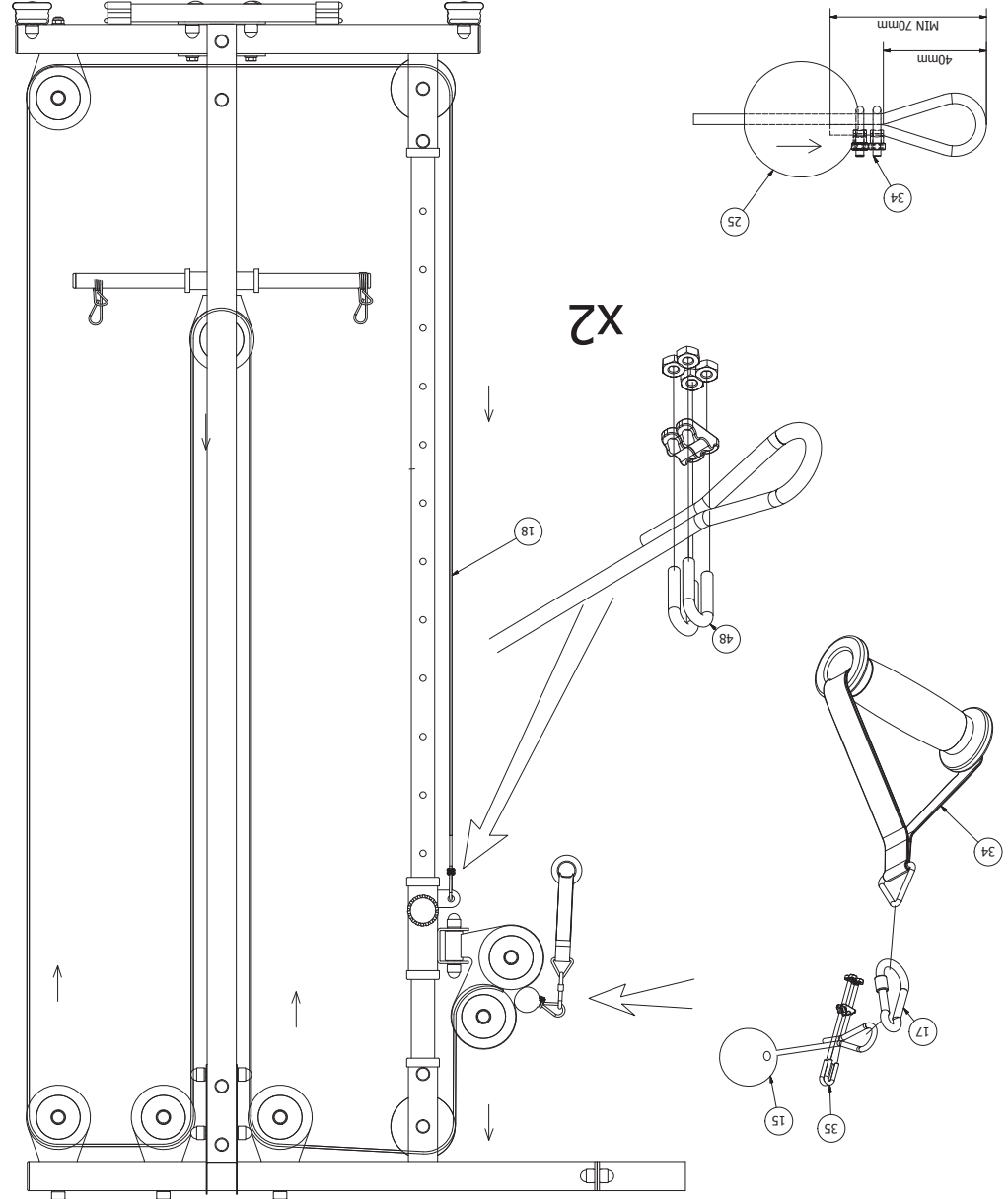
KROK 11 / STEP 11 / KROK 11

Guma Rubber Pryž x2

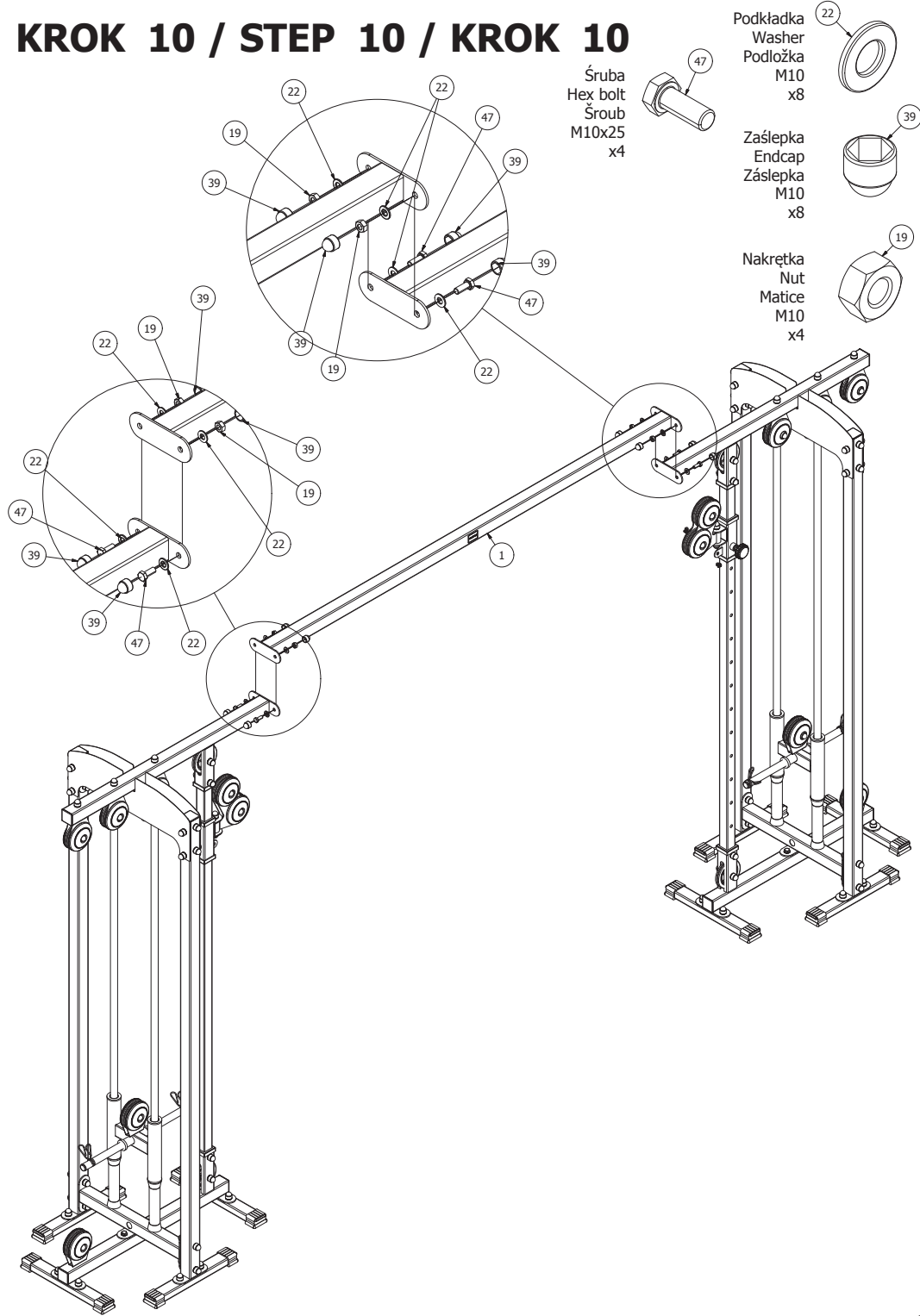
Karabířczyk Snapping hook x2

Zacisk Clip x8

Linka Cable x2

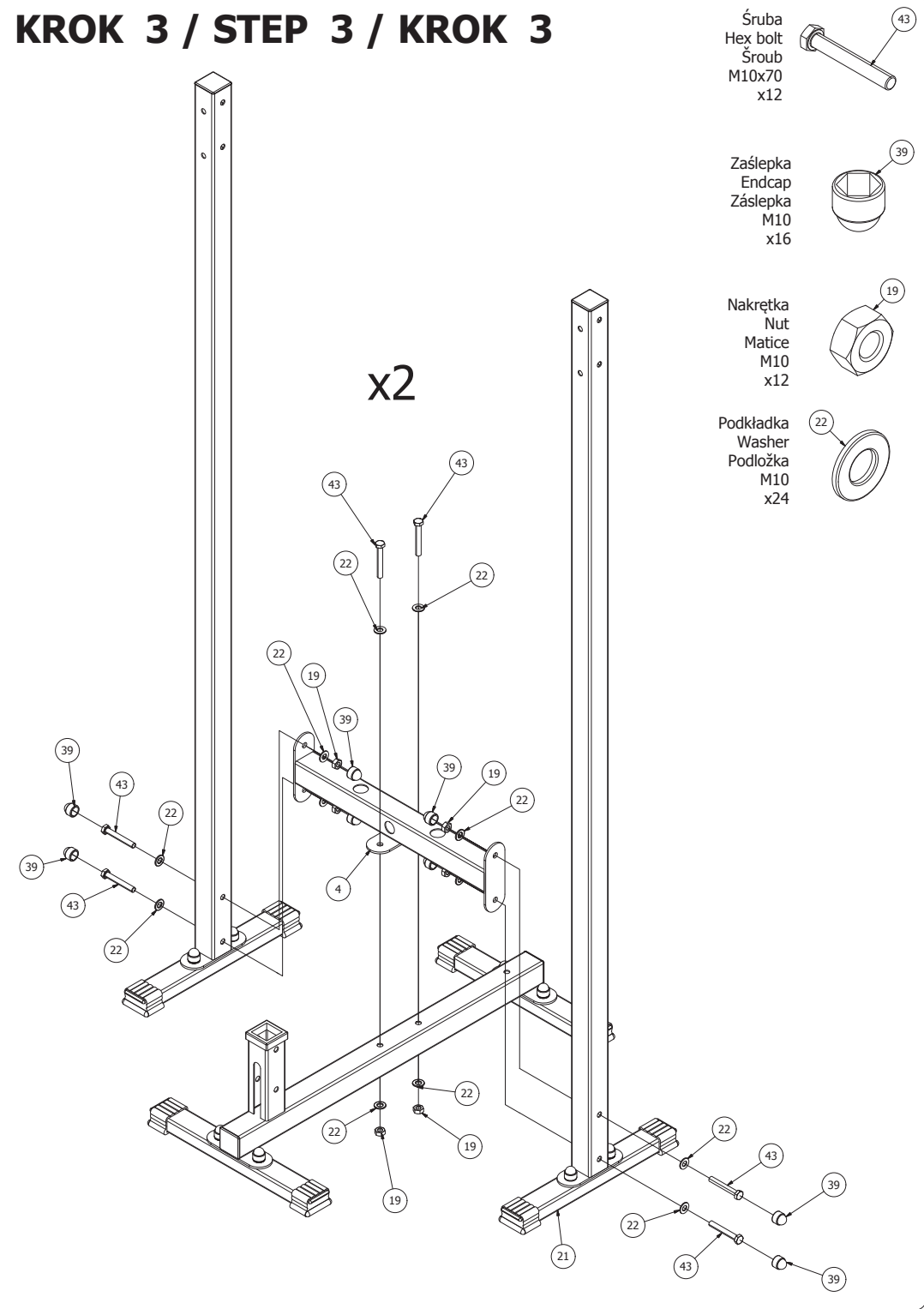


KROK 10 / STEP 10 / KROK 10



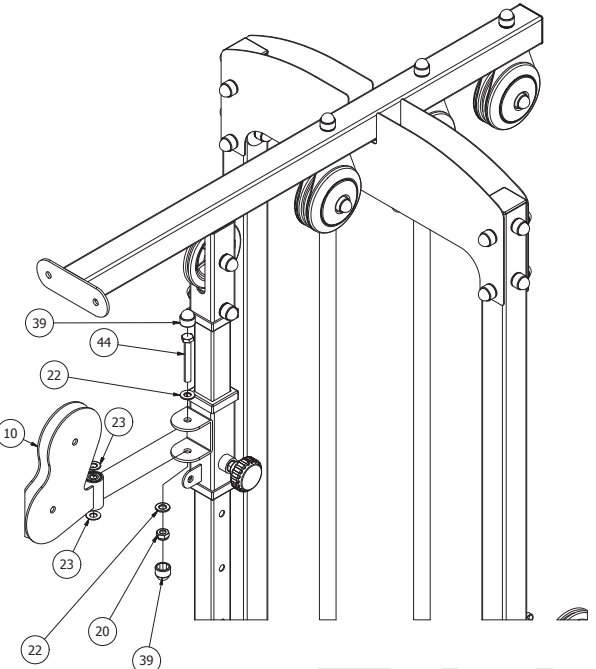
- Śruba
Hex bolt
Śroub
M10x25
x4
- Podkładka
Washer
Podložka
M10
x8
- Zaślepka
Endcap
Záslepka
M10
x8
- Nakrętka
Nut
Matice
M10
x4

KROK 3 / STEP 3 / KROK 3



- Śruba
Hex bolt
Śroub
M10x70
x12
- Zaślepka
Endcap
Záslepka
M10
x16
- Nakrętka
Nut
Matice
M10
x12
- Podkładka
Washer
Podložka
M10
x24

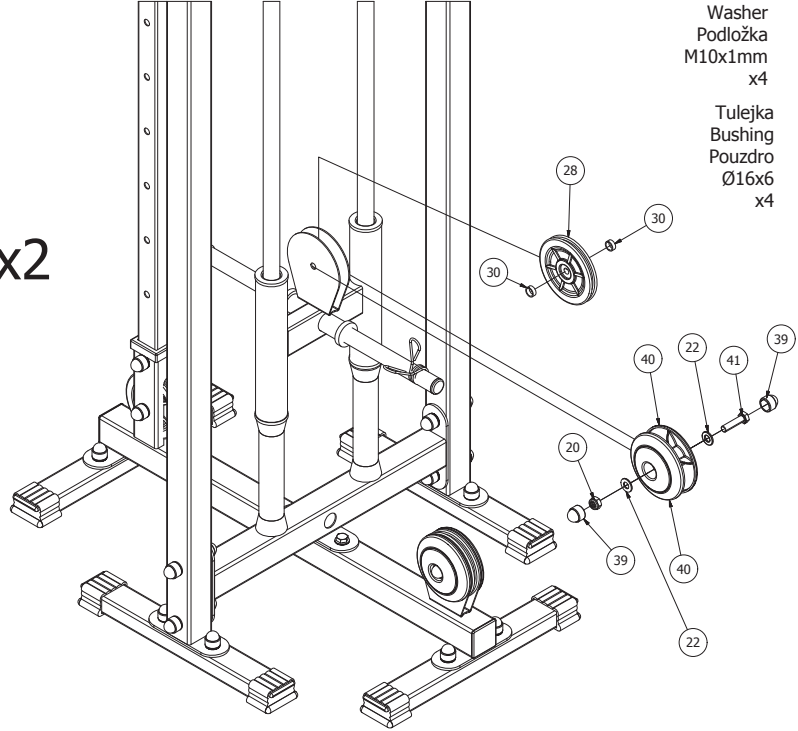
KROK 8 / STEP 8 / KROK 8



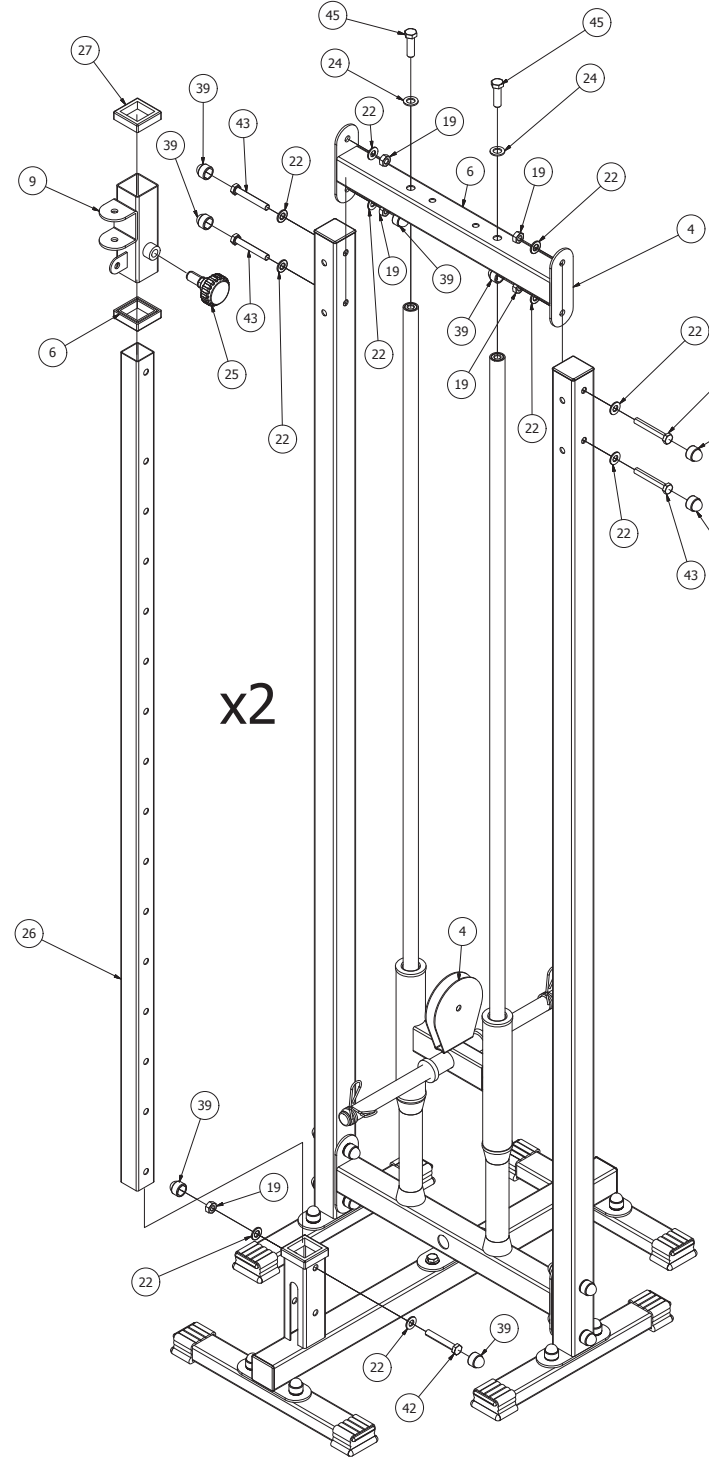
Śruba
Hex bolt
Šroub
M10x75
x2

- 28 Rolka
Wheel
Kolečko
- x2 22 Podkładka
Washer
Podložka
M10
x8
- 39 Zašlepka
Endcap
Záslepka
M10
x8
- 20 Nakrętka
Lock nut
Pojistná matice
M10
x4
- 40 Oslona
Cover
Kryt
x4
- 41 Śruba
Hex bolt
Šroub
M10x40
x2
- 23 Podkładka
Washer
Podložka
M10x1mm
x4
- 30 Tulejka
Bushing
Pouzdro
Ø16x6
x4

x2



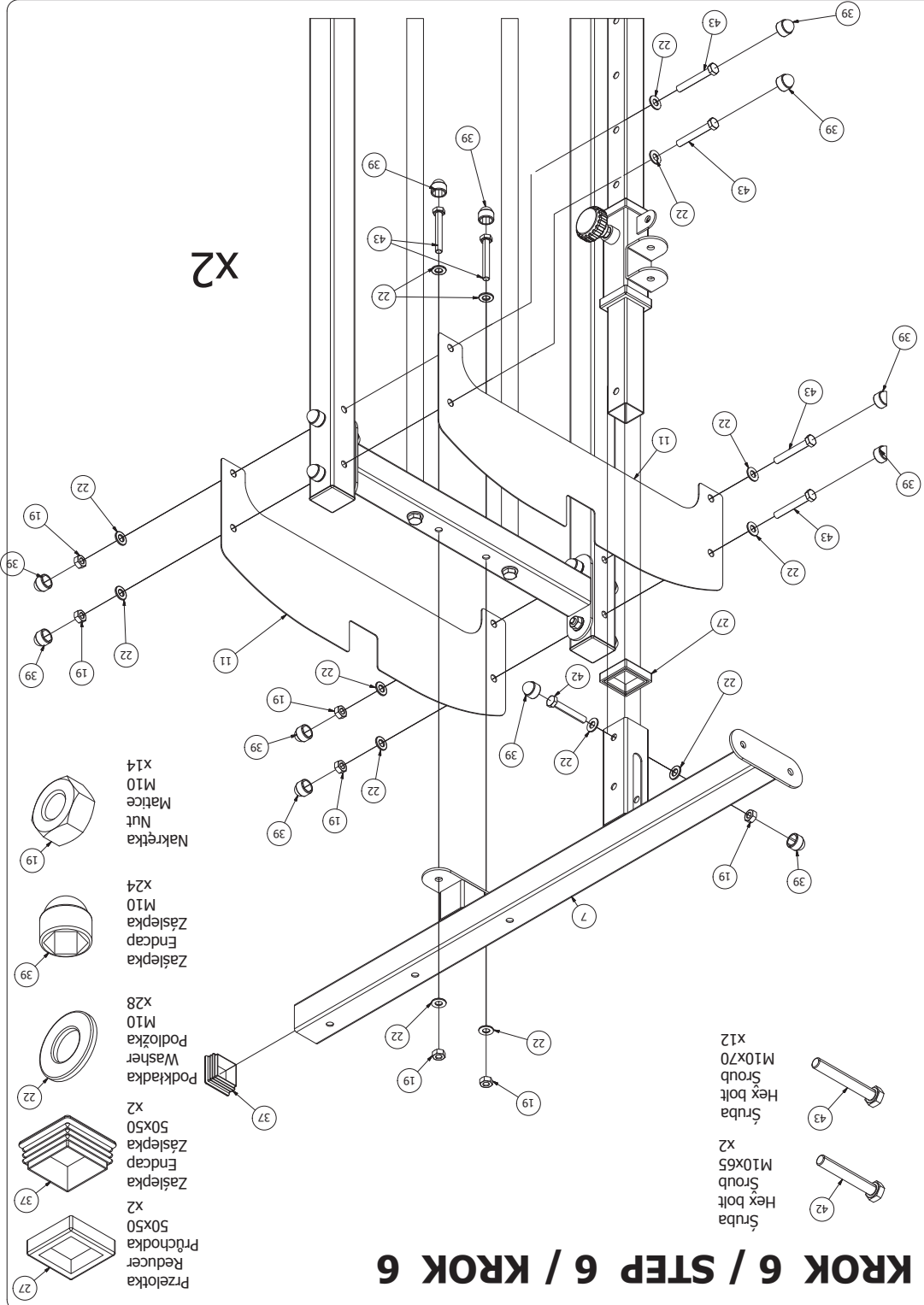
KROK 5 / STEP 5 / KROK 5



x2

- 27 Przelotka
Reducer
Průchodka
50x50
x4
- 25 Pokrętło docisk.
Hand knob
UPÍNACÍ ŠROUB
Ø50 M16
x2
- 22 Podkładka
Washer
Podložka
M10
x20
- 39 Zašlepka
Endcap
Záslepka
M10
x16
- 19 Nakrętka
Nut
Matice
M10
x10
- 43 Śruba
Hex bolt
Šroub
M10x70
x8
- 24 Podkładka
Washer
Podložka
M12
x4
- 45 Śruba
Hex bolt
Šroub
M12x40
x4
- 42 Śruba
Hex bolt
Šroub
M10x65
x2

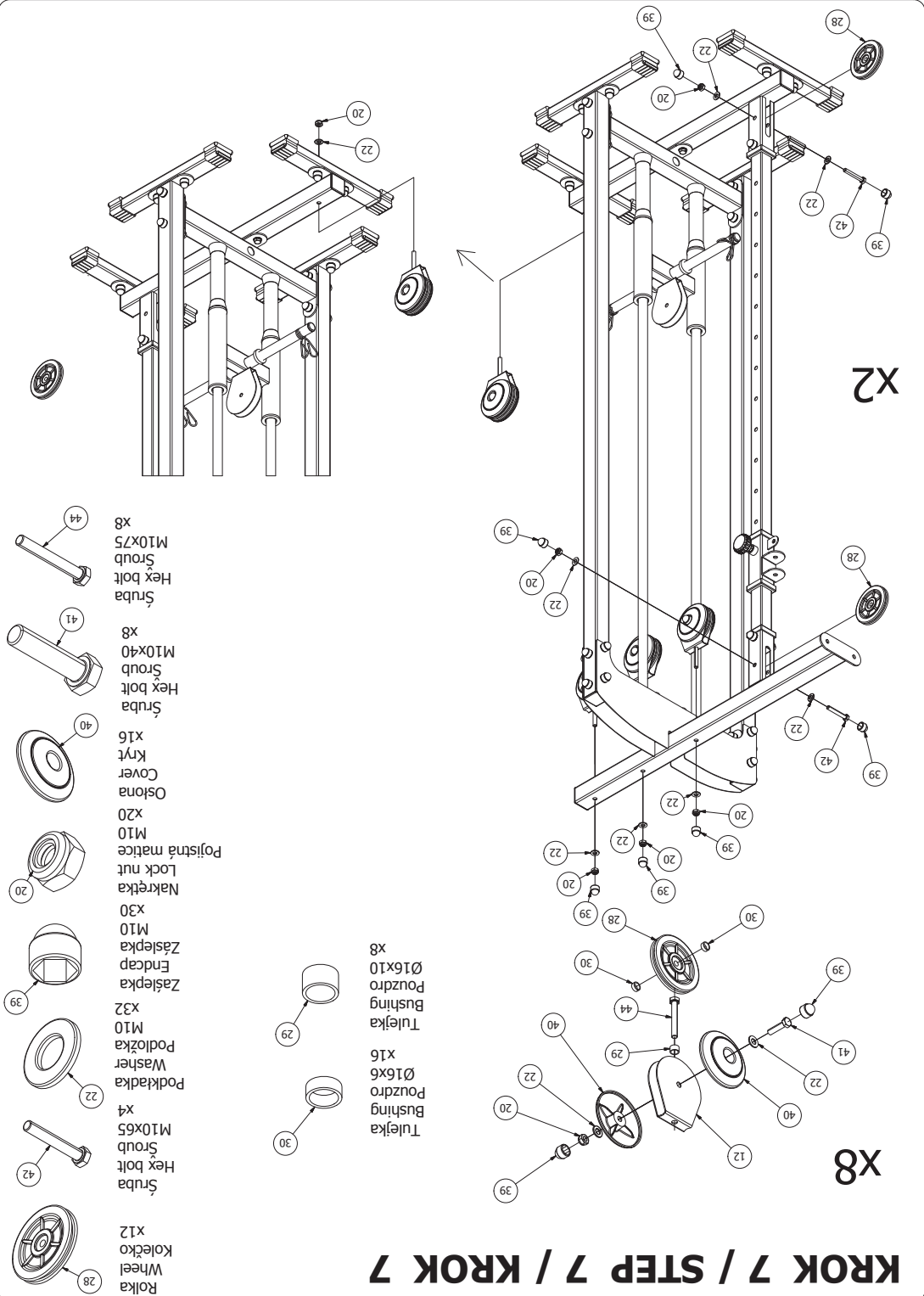
KROK 6 / STEP 6 / KROK 6



- Šruba M10x65 x2
- Šruba Hex bolt M10x70 x12
- Šruba M10x70 x12
- Šruba Hex bolt M10x70 x12

- Przłotka 50x50 x2
- Záslepka Endcap 50x50 x2
- Záslepka Endcap M10 x28
- Podložka Washer M10 x28
- Záslepka Endcap M10 x24
- Nakrétka Nut M10 x14

KROK 7 / STEP 7 / KROK 7



- Tuejka Bushing Ø16x6 x16
- Tuejka Bushing Ø16x10 x8
- Podložka Washer M10 x32
- Záslepka Endcap M10 x30
- Nakrétka Lock nut M10 x20
- Pojistná matice Lock nut M10 x20
- Ostona Cover x16
- Kryt x16
- Šruba Hex bolt M10x40 x8
- Šruba Hex bolt M10x75 x8

- Rolka Wheel x12
- Šruba Hex bolt M10x65 x4
- Podkladka Washer M10 x22
- Záslepka Endcap M10 x32
- Záslepka Endcap M10 x30
- Nakrétka Lock nut M10 x20
- Pojistná matice Lock nut M10 x20
- Ostona Cover x16
- Kryt x16
- Šruba Hex bolt M10x40 x8
- Šruba Hex bolt M10x75 x8