

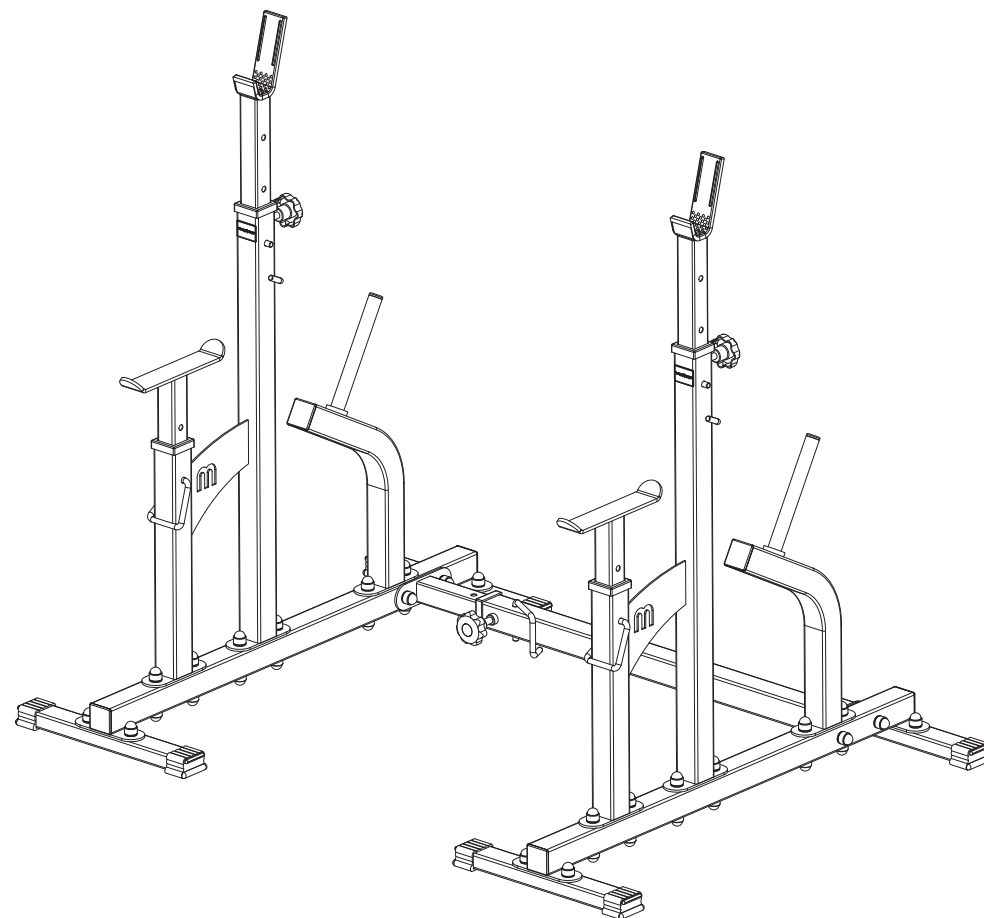
## LISTA CZĘŚCI / PARTS LIST / SEZNAM DÍLŮ

MS-S104				
Nr. części (Part no.)	Ilość (Quantity)	Kod	Nazwa części (Part name)	Opis (Details)
1	2		Belka dolna	MS-S104 V.3
2	2	1001791	Guma	50x195
3	8	1001795	Guma	50x30
4	2	1002013	Guma	D40xD23x8
5	24	1001793	Nakrętka	M10
6	40	1000320	Podkładka	D10
7	3	1002038	Pokrętło	D62xM12x28
8	4	1001967	Noga standardowa L=388	L=388
9	5	1001844	Przelotka	50x50
10	5	2200009	Przetyczka	D10
11	2		Rama stojaka	MS-S104 V.3
12	2		Stojak na obc.	MS-S104 V.3
13	1		Belka pozioma	MS-S104 V.3
14	2		Wsuwka	MS-S104 V.3
15	1		Wsuwka pozioma	MS-S104 V.3
16	2	1006136	Wsuwka gruba stojaka	Wsuwka gruba stojaka
17	2	1002057	Zaślepka	D25x2
18	6	1003924	Zaślepka	50x50x2
19	40	1001994	Zaślepka	M10
20	16	1001864	Śruba	HEX M10x70
21	8	1001861	Śruba	SPH M10x45

# INSTRUKCJA MONTAŻU

ASSEMBLY INSTRUCTION  
NÁVOD K MONTÁŽI

## MS-S104



## PRZED MONTAŻEM

- ▶ Przeczytaj to zanim rozpoczniesz montaż urządzenia
- ▶ Podczas montażu, podążaj zgodnie z instrukcją
- ▶ Montaż rozpoczniij od pierwszego kroku kończąc na ostatnim.
- ▶ Instrukcja montażu podzielona jest na etapy (kroki), wykonuj jeden etap na raz.
- ▶ Jeśli podczas montażu zorientujesz się, że brakuje którejś części, dopiero po jego ukończeniu, przejdź do następnego kroku.
- ▶ Jeśli podczas montażu zorientujesz się, że brakuje którejś części, poinformuj nas o tym podając jej numer.
- ▶ Aby ułatwić montaż, zastosowaliśmy w instrukcji linie montażowe.
- ▶ Urządzenie musi być sprawdzane co najmniej raz w tygodniu pod względem poziomu dokręcenia śrub, nakrętek i elementów tapicerowanych
- ▶ które mogą się luzować podczas użytkowania urządzenia, także pod względem złącza elementów drotowych

## BEFORE ASSEMBLY

- ▶ This must be read before you start assembling this unit.
- ▶ You must follow the assembly instructions exactly as outlined.
- ▶ Assemble this unit starting at the beginning and work to the end
- ▶ The assembly instructions are set out so that you are only doing one section at a time, therefore you will finish one section and move on to the next.
- ▶ If something is missing when assembling this unit, you must notify us of the part number of the exact nut, bolt or part that is missing.
- ▶ To help you assemble this unit we have used line drawings.
- ▶ Check the line drawings for the exact positioning of the parts.
- ▶ The unit will need to be checked at least once a week for nuts and bolts that can work loose, upholstered pieces working loose and wear on pivot assemblies.

## PRZED MONTAŻI

- ▶ Przeczytaj si, než začnete s montáží zařízení.
- ▶ Během montáže pracujte podle návodu.
- ▶ Montáž začněte od prvního kroku a ukončete posledním krokem.
- ▶ Návod k montáži je rozdělen do etap (kroků), realizujte jednu etapu do konce, teprve po jejím ukončení přejděte k dalšímu kroku.
- ▶ Zjistěte-li během montáže, že chybí nějaký díl, informujte nás o tom s uvedením jeho čísla.
- ▶ Pro usnadnění montáže jsme v návodu použili montážní linky.
- ▶ Zařízení se musí kontrolovat alespoň jednou týdně, a to ohledně dotáčení šroubů, matic a calouných prvků, které se mohou uvolňovat během používání zařízení, a také ohledně potřební odtěvných prvků.

## POTRZEBNE NARZĘDZIA / TOOLS NEEDED / POTŘEBNÁ NÁŘADÍ

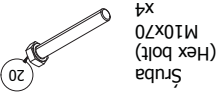


KLUCZ O CZKOWY  
KEY FLAT EYE  
2x17

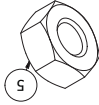


MŁOTEK GUMOWY  
RUBBER HAMMER  
GUMOVE KLADIVO

## KROK 5 / STEP 5 / KROK 5



Šruba  
(Hex bolt)  
M10x70  
x4



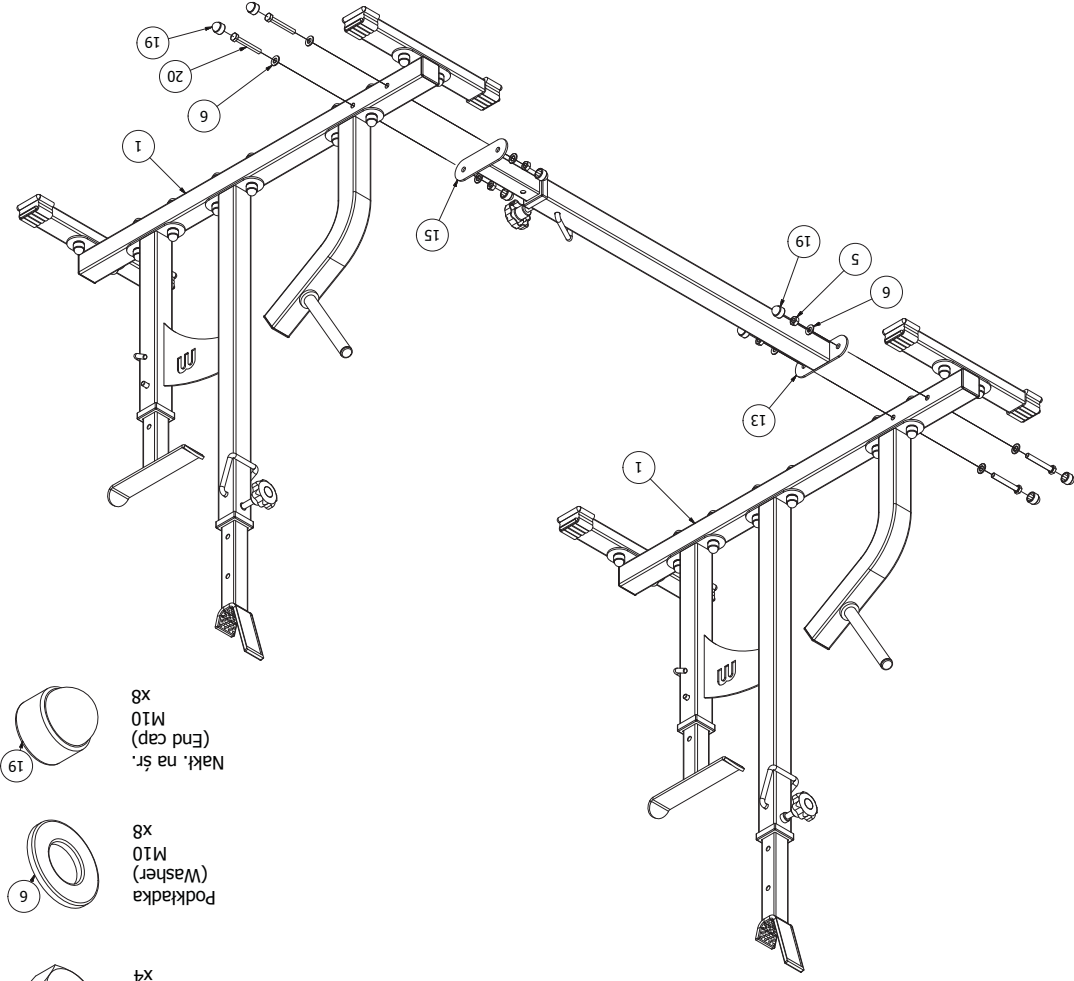
Nakrétka  
(Nut)  
M10  
x4



Podkladka  
(Washer)  
M10  
x8

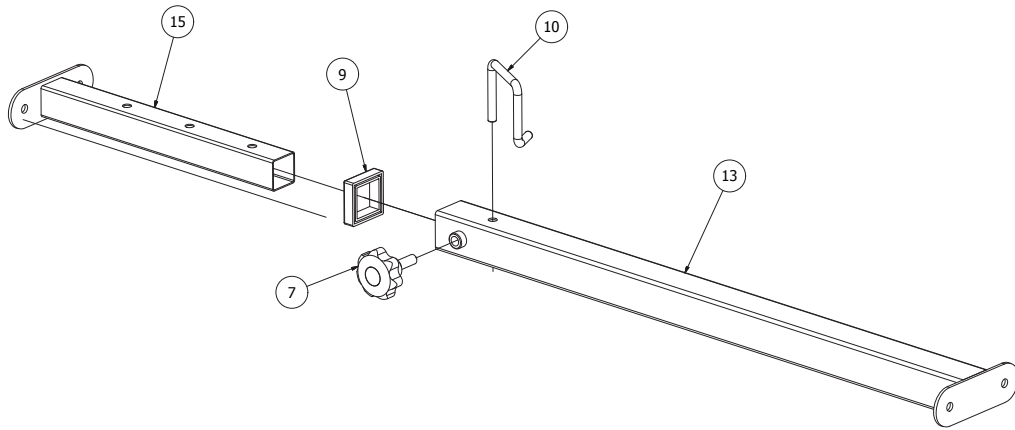


Nakt. na šr.  
(End cap)  
M10  
x8



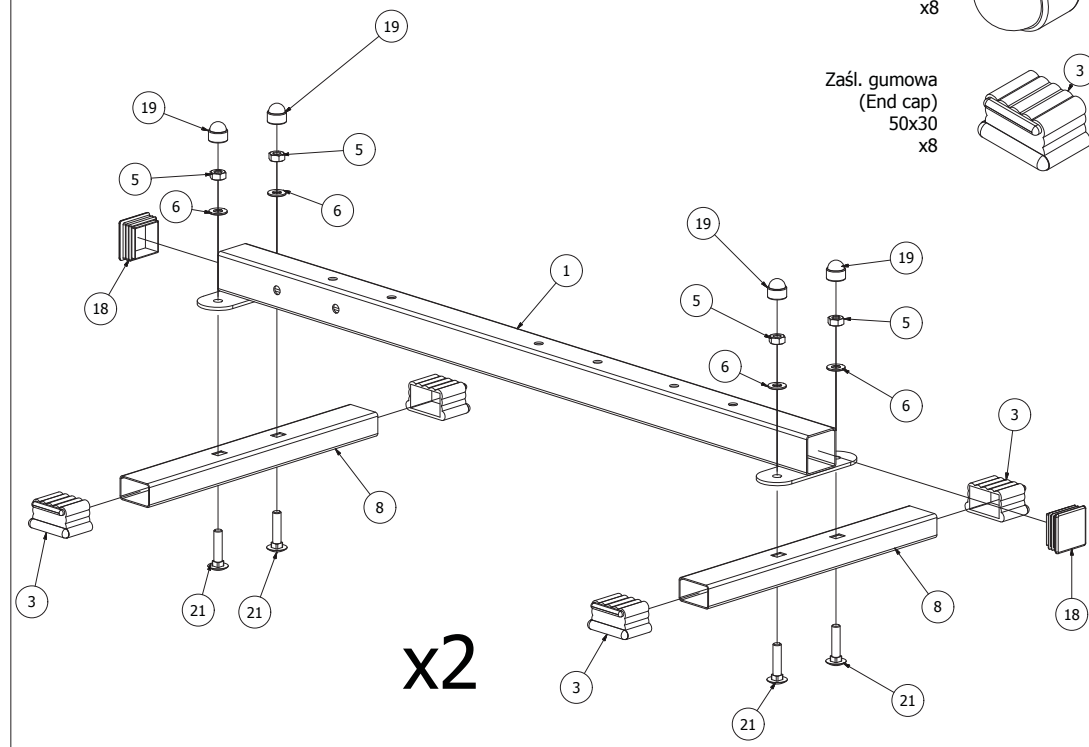
# KROK 4 / STEP 4 / KROK 4

- Przetyczka  
(Lock pin)  
Ø10  
x1
- Pokrętko  
(Hand knob)  
M12x28  
x1
- Przelotka  
(Reducer)  
czerwona  
50x50  
x1



# KROK 1 / STEP 1 / KROK 1

- Śruba podsz. (Carriage bolt) M10x45 x8
- Podkładka (Washer) M10 x8
- Nakrętka (Nut) M10 x8
- Nakł. na śr. (End cap) M10 x8
- Zaśl. gumowa (End cap) 50x30 x8
- Zaślepka (End cap) 50x50 x4



## KROK 2 / STEP 2 / KROK 2

Śruba  
(Hex bolt)  
M10x70  
x12

Nakrętka  
(Nut)  
M10  
x12

Podkładka  
(Washer)  
M10  
x24

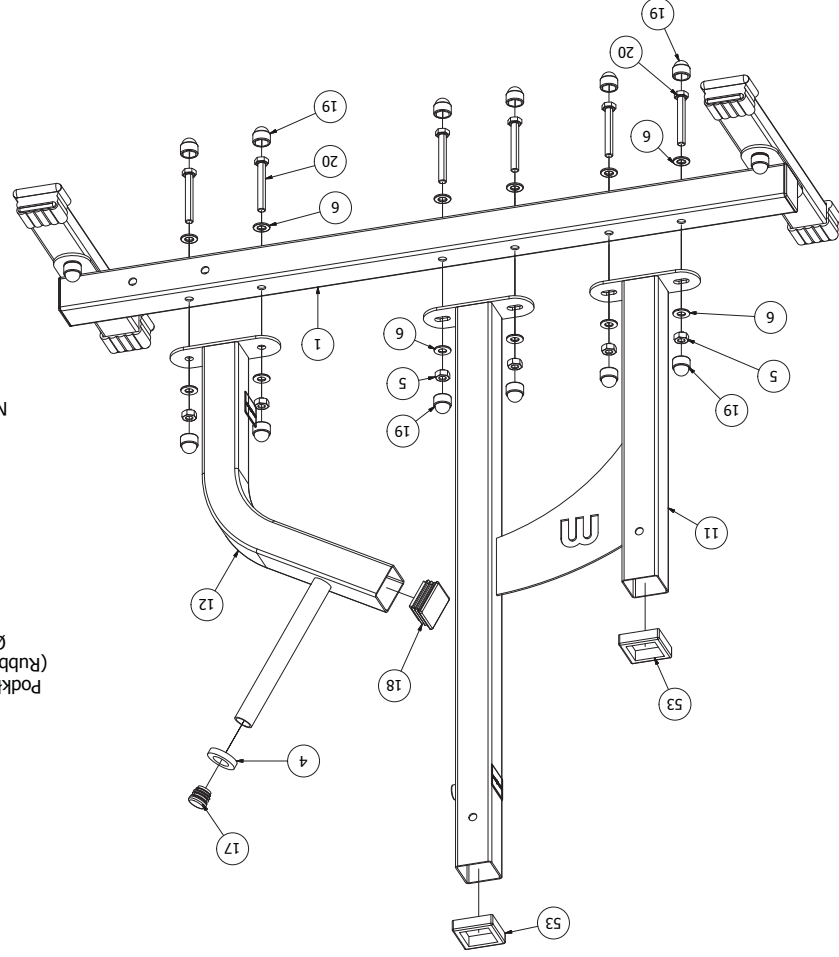
Zaslepka  
(End cap)  
Ø25  
x2

Podkładka gum.  
(Rubber washer)  
Ø40xØ23x8  
x2

Zaslepka  
(End cap)  
50x50  
x2

Nakr. na śr.  
(End cap)  
M10  
x24

Przełotka  
(Reducer)  
czarna  
50x50  
x4



x2

## KROK 3 / STEP 3 / KROK 3

Przetyczka  
(Lock pin)  
Ø10  
x4

Pokręto dociskowe  
(Hand knob)  
M12x28  
x2

Guma  
(Rubber)  
x2

