

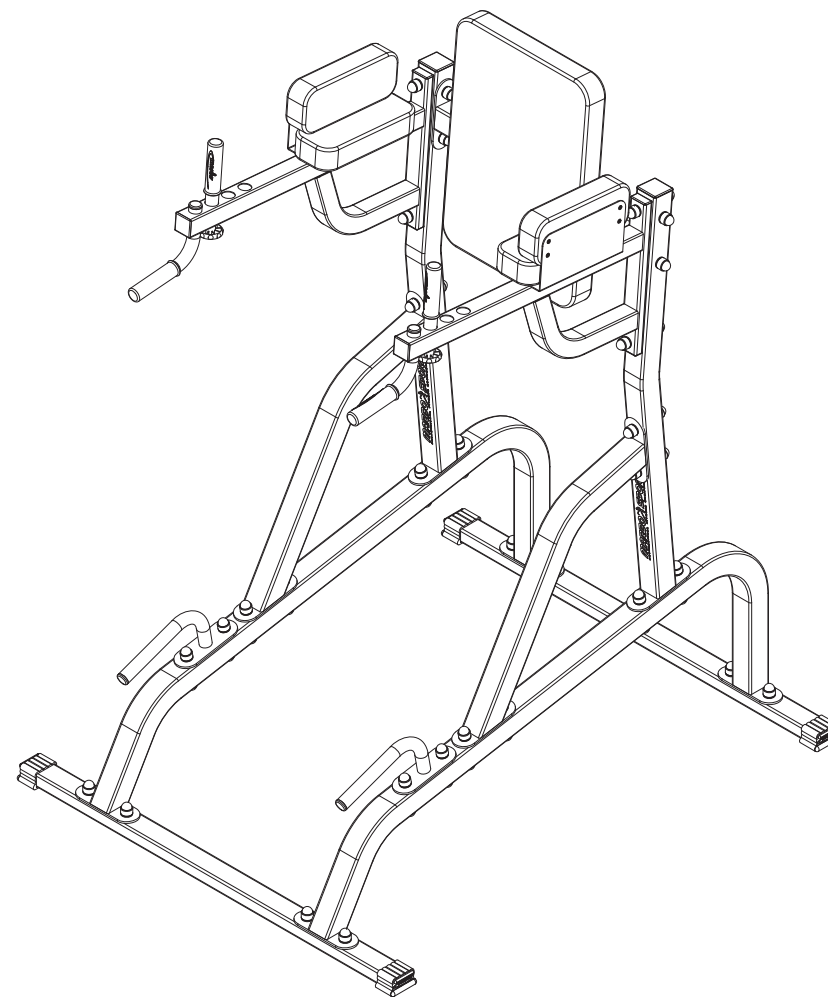
## LISTA CZĘŚCI (PARTS LIST)

NR CZĘŚCI (PART NO.)	ILOŚĆ (QUANTITY)	OPIS (DESCRIPTION)
1	4	Śruba M10x90
2	20	Śruba M10x70
3	16	Wkręt D4 x20
4	8	Śruba M10x45
5	32	Nakrętka M10
6	56	Podkładka M10
7	2	Zaślepka 40x40
8	4	Rączka_gumowa
9	4	Zaślepka 20x40
10	4	Zaślepka D25
11	4	Guma 50x30
12	56	Nakładka na śrubę M10
13	2	Pokrętło M10
14	2	Naklejka
15	2	Zaślepka 50x50
16	1	Ramię prawe
17	2	Łącznik pion. dolny
18	2	Stopa
19	1	Ramię lewe
20	4	Tapicerka ramienia
21	2	Rączka
22	2	Uchwyt pompek
23	2	Rama dolna
24	2	Łącznik ukośny
25	1	Łącznik środkowy
26	1	Tapicerka oparcia

# INSTRUKCJA MONTAŻU

(ASSEMBLY INSTRUCTION)

## MS-U101



**MARBO SPORT**  
PROFESSIONAL FITNESS EQUIPMENT  
[www.marbo-sport.pl](http://www.marbo-sport.pl)

## PRZED MONTAŻEM

- ▶ Przeczytaj to zanim rozpoczniesz montaż urządzenia
- ▶ Podczas montażu, podążaj zgodnie z instrukcją
- ▶ Montaż rozpocznij od pierwszego kroku kończąc na ostatnim.
- ▶ Instrukcja montażu podzielona jest na etapy (kroki), wykonuj jeden etap na raz, dopiero po jego ukończeniu, przejdź do następnego kroku.
- ▶ Jeśli podczas montażu zorientujesz się, że brakuje którejś części, poinformuj nas o tym podając jej numer.
- ▶ Aby ułatwić montaż, zastosowaliśmy w instrukcji linie montażowe.
- ▶ Urządzenie musi być sprawdzane co najmniej raz w tygodniu pod względem poziomu dokręcenia śrub, nakrętek i elementów tapicerowanych które mogą się luzować podczas użytkowania urządzenia, a także pod względem zużycia elementów obrotowych

## BEFORE ASSEMBLY

- ▶ This must be read before you start assembling this unit.
- ▶ You must follow the assembly instructions exactly as outlined.
- ▶ Assemble this unit starting at the beginning and work to the end
- ▶ The assembly instructions are set out so that you are only doing one section at a time, therefore you will finish one section and move on to the next.
- ▶ If something is missing when assembling this unit, you must notify us of the part number of the exact nut, bolt of part that is missing.
- ▶ To help you assemble this unit we have used line drawings.
- ▶ Check the line drawings for the exact positioning of the parts.
- ▶ The unit will need to be checked at least once a week for nuts and bolts that can work loose, upholstered pieces working loose and wear on pivot assemblies.

## POTRZEBNE NARZĘDZIA / TOOLS NEEDED



KLUCZ OCZKOWY  
(KEY FLAT EYE)  
2x17

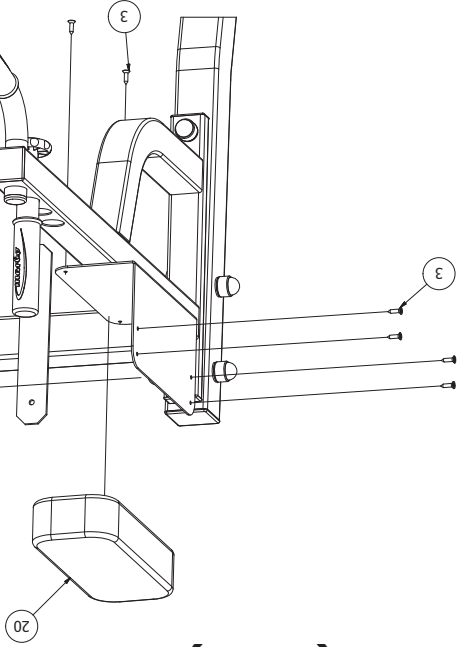


MŁOTEK GUMOWY  
(RUBBER HAMMER)



WKRĘTAK  
(SCREWDRIVER)

## KROK (STEP) 5



20

20

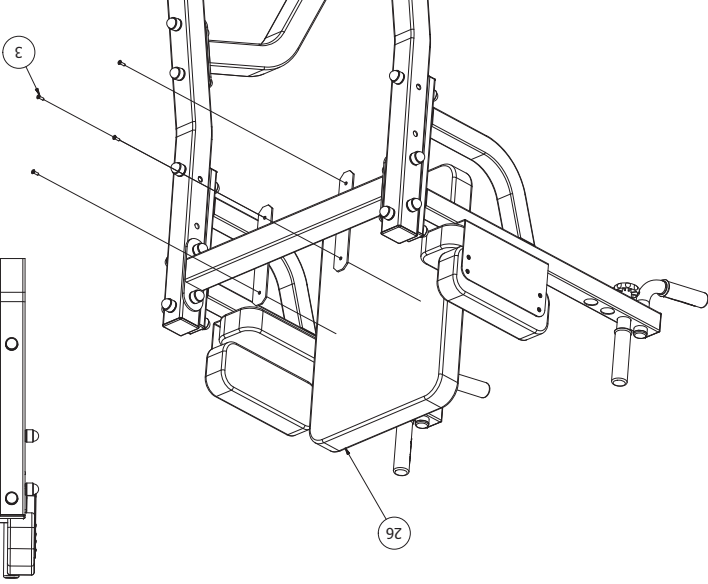
3

Sprawdź przed przykręceniem czy odpowiada Ci odległość. Jeśli nie, to przykręć poz. 26 wyżej lub niżej.

26

27,5mm

26

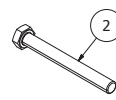


3

Wkręt  
M4x20  
(Screw)  
x16

# KROK (STEP) 4

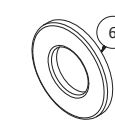
Śruba  
(Hex bolt)  
M10x70  
x4



Zaślepka  
(End cap)  
50x50  
x2



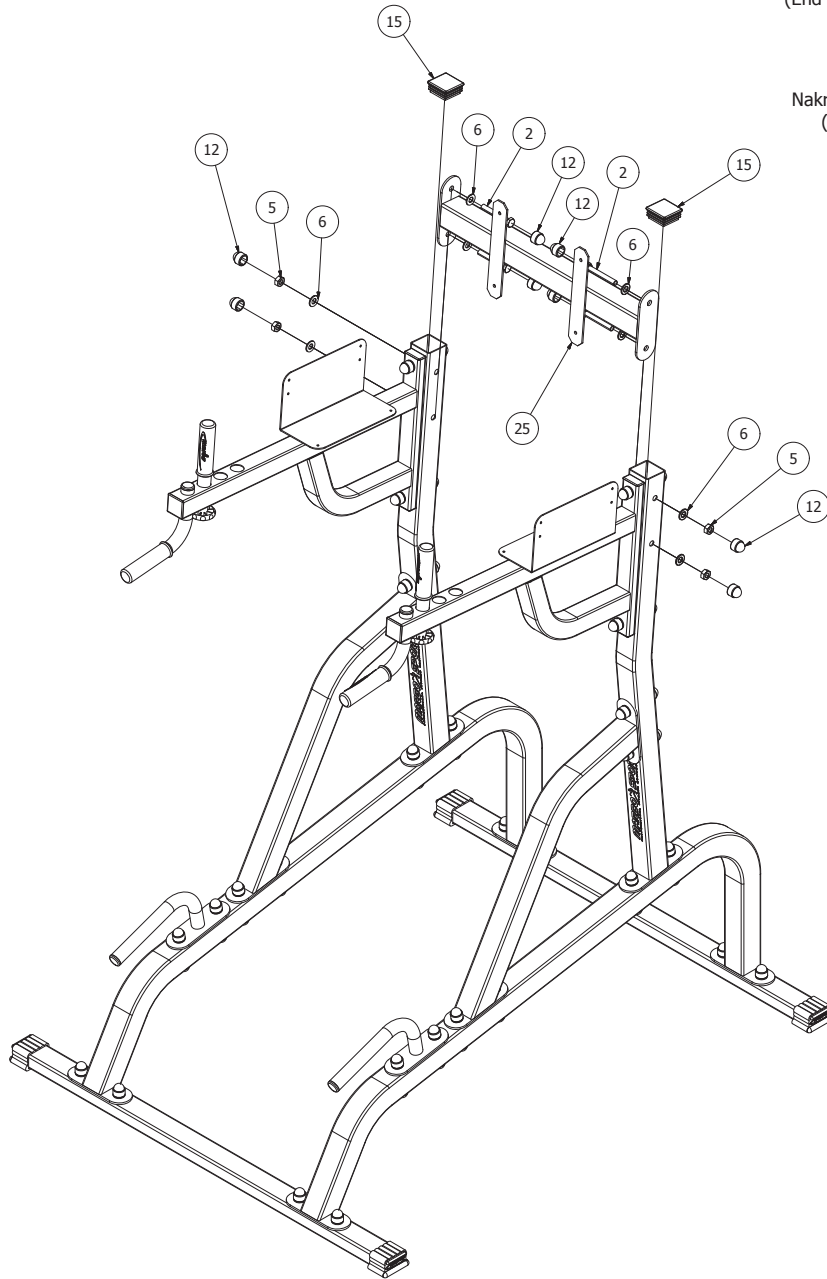
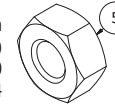
Podkładka  
(Washer)  
M10  
x8



Nakł. na śr.  
(End cap)  
M10  
x8

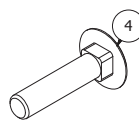


Nakrętka  
(Nut)  
M10  
x4



# KROK (STEP) 1

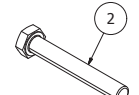
Śruba podsadzana  
(Carriage bolt)  
M10x45  
x8



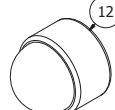
Zaślepka  
(End cap)  
Ø25  
x2



Śruba  
(Hex bolt)  
M10x70  
x4



Nakładka na śrubę  
(End cap)  
M10  
x16



Nakrętka  
(Nut)  
M10  
x12



Podkładka  
(Washer)  
M10  
x16



Zaślepka gumowa  
(End cap)  
50x30  
x4

