

## Warranty policy

Garantiebestimmungen / Zaruční podmínky / Zasady gwarancji / Условия гарантии / Conditions de garantie

### EN

All warranty and post-warranty repairs are carried out by the manufacturer. In case of any defect, please report to the place of purchase of the device.

Using the equipment against the warranty conditions causes its loss. This warranty on the sold consumer goods does not exclude, limit or suspend the buyer's right resulting from non-conformity of the product with the contract.

### DE

Alle Garantie- und Nachgarantiereparaturen werden vom Hersteller durchgeführt. Im Falle einem Mangel wenden Sie sich bitte an die Verkaufsstelle.

Bei Nichtbeachtung der Garantiebedingungen, erlischt die Garantie. Diese Garantie für verkaufte Konsumgüter schließt nicht aus, schränkt nicht ein oder setzt nicht aus die Rechte des Käufers, die sich aus der Nichtübereinstimmung der Ware mit dem Vertrag ergeben.

### CZ

Všechny záruční a pozáruční opravy zajišťuje výrobce. V případě zjištění závady se prosím obraťte na místo, kde jste produkt zakoupili. Používání zařízení v rozporu se záručními podmínkami způsobuje ztrátu záruky.

Tato záruka na prodané spotřební zboží nevylučuje, neomezuje ani nepozastavuje práva kupujícího vyplývající z neshody zboží se smlouvou.

### PL

Wszelkich napraw gwarancyjnych i pogwarancyjnych dokonuje producent. W razie wystąpienia usterki prosimy o zgłoszenie się do miejsca zakupu urządzenia.

Użytkowanie sprzętu niezgodnie z warunkami gwarancji powoduje jej utratę. Niniejsza gwarancja na sprzedany towar konsumpcyjny nie wyłącza, nie ogranicza, ani nie zawiesza uprawnień kupującego wynikających z niezgodności towaru z umową.

### RU

Гарантийный и постгарантийный ремонт оборудования выполняется только производителем этого оборудования. В случае неисправности, пожалуйста, обратитесь к поставщику товара, у которого он был приобретен.

Несоблюдение условий гарантии при использовании оборудования влечет потерю гарантии. Настоящая гарантия на проданное оборудование не исключает, не ограничивает и не приостанавливает права покупателя, вытекающие из несоответствия этого оборудования с договором.

### FR

Toutes les réparations de garantie et post-garantie sont effectuées par le fabricant. En cas de défaut, merci de vous adresser au service client de votre revendeur ou sur le lieu de votre achat.

La garantie est exclue en cas de mauvaise utilisation de l'équipement. Cette garantie sur les biens de consommation vendus n'exclut pas, ne limite pas ou ne suspend pas le droit de l'acheteur résultant de la non-conformité du produit avec le contrat.

## Environmental protection

Umweltschutz / Ochrana životního prostředí / Ochrona środowiska / Охрана окружающей среды / Protection de l'environnement

### EN

This product is supplied in the package by protecting it from possible damage during transport. Packaging is unprocessed and recyclable. Discard these materials by their kind.

### DE

Das Gerät wird in einer Verpackung geliefert, damit eine Beschädigung während des Transportes ausgeschlossen und der Inhalt geschützt wird. Die Verpackung besteht aus umweltfreundlichen Materialien, die als Sekundärrohstoffe dienen können. Wird die Verpackung nicht mehr benötigt, führen Sie das Material nach den geltenden Vorschriften der örtlichen Abfallentsorgung zu.

### CZ

Tento výrobek je dodáván v obalu, aby byl chráněn před možným poškozením během přepravy. Obaly jsou vyrobené ze surovin, které jsou recyklovatelné. Tyto obaly vyhazujte a třídte podle jejich druhu.

### PL

Ten produkt jest dostarczany w opakowaniu, by uchronić go od ewentualnych uszkodzeń podczas transportu. Opakowania są surowcami nieprzetworzonymi i mogą być recyklowane. Wyrzucaj te materiały wg ich rodzaju

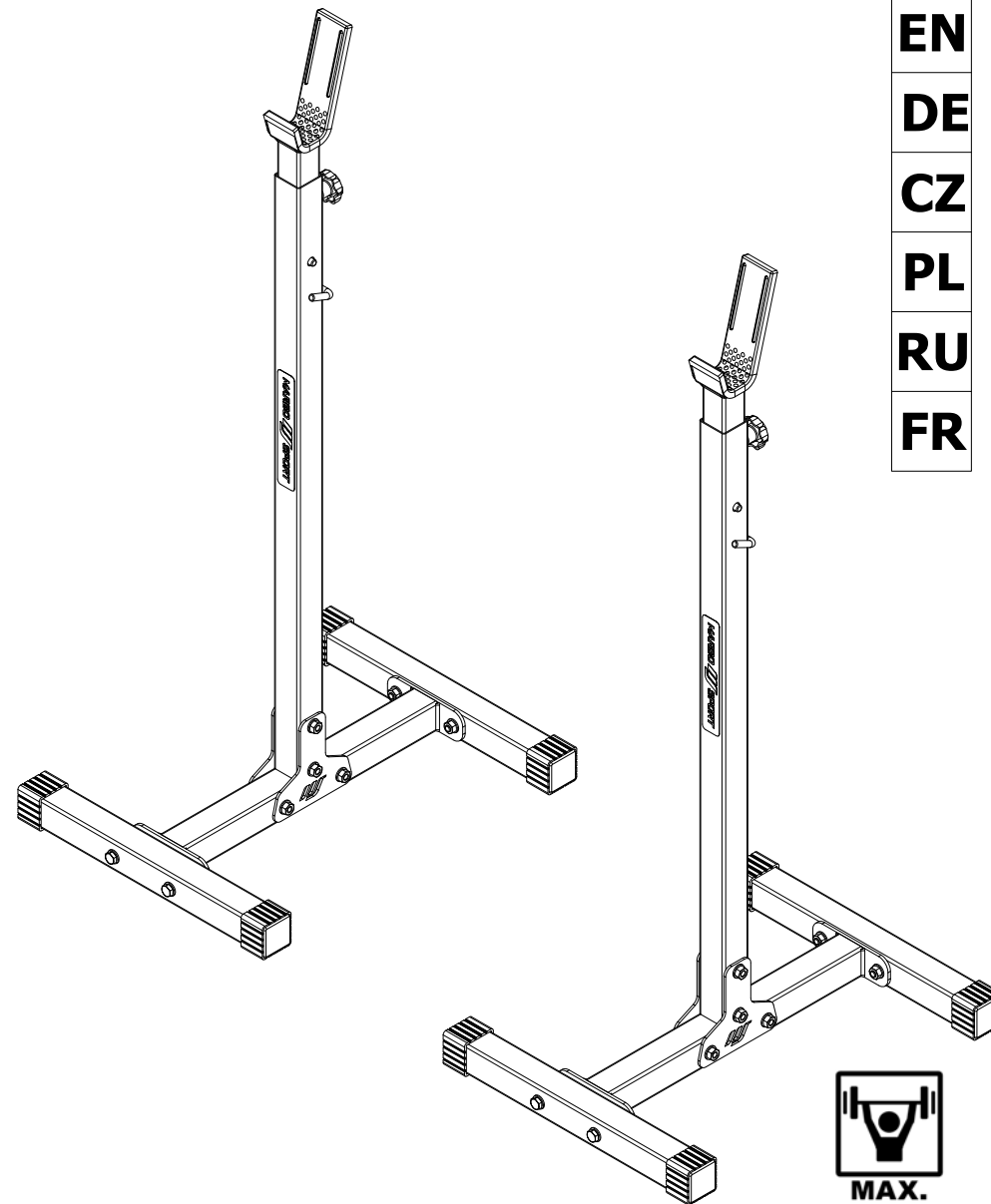
### RU

Данный товар поставляется в упаковке для его защиты от возможных повреждений во время транспортировки. Упаковка изготовлена из материалов, которые могут быть переработаны. Выбрасывайте, пожалуйста, материалы в соответствии с их видом.

### FR

Ce produit est livré dans un emballage pour le protéger contre les dommages possibles lors du transport. L'emballage est composé de matériaux qui peuvent être recyclés. S'il vous plaît disposer de matériaux conformément à leurs vues.

# MARBO SPORT



EN  
DE  
CZ  
PL  
RU  
FR



MAX.  
200 KG

# MH-S201



# Warranty policy

Garantiebestimmungen / Záruční podmínky / Zasady gwarancji / Условия гарантии / Conditions de garantie

## EN

- Guarantor on behalf oft he Seller warrants goods purchased within 24 months date of sale.
- Defects or damage discovered during the warranty period will be repaired free of charge within 14 working days from the date of delivery of equipment to the service. In case of necessity of bringing parts from abroad, repair period may be extended.
- When making a claim must be submitted:
  - Product or its part requiring repair.
  - The original proof of purchase specifying the name and address of seller, date and place of purchase and type ofproduct,
- User has the right to get new product when:
  - During the warranty period was performed four major repairs, and the product still displays a fault.
  - The Service determines that the failure occurred impossible to remove. This exchange is subject only to a component product in which the failure occurred. In the absence of exchange product with the same type/model, will be replaced with the product of not inferior performance functional on the product subject to the exchange.
- Warranty does not cover consumable parts links, belts, rubber parts, belts, handles, sponge, pedals, etc.
- Faulty equipment is supplied to the point ofsale the buyer's cost.
- Bike is not meant to be used publicly, it is onlyfor home usage.
- The equipment is designed for users with the maximum weight specified in the manual.
- The warranty is valid in the country of purchase.

## DE

- Im Namen des Garantiegebers übernimmt der Verkäufer für das vertriebene Gerät eine Garantie von 24 Monaten ab dem Kaufdatum.
- Während der Garantiezeit werden eventuelle Mängel innerhalb von 14 Arbeitstagen ab dem Einreichungsdatum kostenlos beseitigt. Falls das Gerät zur Reparatur ins Ausland geschickt oder die Ersatzteile aus dem Ausland geliefert werden müssen, kann die Reparaturdauer verlängert werden.
- Für Garantieleistungen sind erforderlich:
  - das Gerät oder ein Teil des Gerätes, das von der Gewährleistung betroffen ist,
  - Original der Kaufrechnung (inkl. Name und Anschrift des Verkäufers, Verkaufsdatum, Verkaufsstelle und vollständige Gerätedaten), oder gültige Garantiekarte.
- Ein Umtausch des Gerätes erfolgt, wenn:
  - während der Garantiezeit 4 wesentliche Reparaturen durchgeführt wurden und das Gerät immer noch defekt ist; der Kundenservice feststellt, dass ein Defekt vorliegt, der nicht behoben werden kann. Umgetauscht werden nur die Teile, die defekt sind. Wenn die Lieferung einer neuen Ware
  - nicht möglich / die Ware nicht mehr erhältlich ist, wird das Produkt gegen eine vergleichbare Ware umgetauscht, die von den funktionalen Eigenschaften her mindestens gleich- oder höherwertiger als das ursprünglich erworbene Produkt ist.
- Verschleißteile wie z. B. Gurte, Gummielemente, Riemen, Schaumstoffhandgriffe, Pedale usw. sind von der Gewährleistung ausgenommen.
- Ein defektes Gerät wird vom Käufer auf eigene Kosten an die Verkaufsstelle geliefert.
- Die Garantiekarte ist nach dem Ausfüllen durch den Händler gültig (Stempel der Verkaufsstelle, Unterschrift des Händlers, Verkaufsdatum, Art und Modell des Gerätes). Beim Fernkauf behält die Garantiekarte ihre Gültigkeit, wenn ein Kaufbeleg (Rechnung, Kassenbon) oder ein Frachtbrief vorliegt.
- Achtung! Dieses Gerät ist ausschließlich für Hausgebrauch bestimmt.
- Es ist eine zulässige maximale Belastung (Körpergewicht) für das Gerät festgelegt. Diese Information finden Sie in der Bedienungsanleitung.
- Die Garantie gilt im Kaufland.

## CZ

- Prodávající jménem Garanta záruky poskytuje záruku na zakoupené zboží v období 24 měsíců od data prodeje.
- Vady nebo poškození zařízení odhalené během záruční doby budou bezplatně odstraňované do 14 pracovních dnů ode dne dodání zařízení do místa prodeje nebo servisu. V případě, že vznikne nutnost odeslání zařízení do zahraničí titulem opravy nebo přivezení náhradních dílů ze zahraničí, termín provedení záruční opravy může být prodloužený.
- Za účelem nahlášení reklamace je třeba předložit:
  - výrobek nebo jeho část, které se stížnost týká,
  - originál dokladu o koupi uvádějící název a adresu prodávajícího, datum a místo nákupu a typvýrobku.
- Uživatel má právo na výměnu výrobku za nový, bez závad pokud:
  - v průběhu záruky byly provedené 4 větší opravy, a výrobek má stále závady;
  - servis zjistí, že se vyskytla chyba, kterou nelze odstranit. Výměně podléhá pouze ta část výrobku, ve které se vyskytla závada. V případě že není možné vyměnit výrobek za stejný typ/model, výměna bude provedena za výrobek, který nebude mít horší funkční parametry, než výrobek podléhající výměně.
- Záruka se nevztahuje na provozní prvky: lanka, pásky, gumové prvky, pásy, držadla z pěnových materiálů, atd.
- V případě reklamací kontaktujte prosím písemně e-mailem našeho obchodního zástupce, který pomůže vyřešit Vaši reklamaci.
- Jako záruční list Vám poslouží faktura nebo daňový doklad. Tento doklad obdrží každý zákazník, prosím řádně jej uschovejte pro případnou reklamaci!
- Pozor! Zařízení není určeno pro komerční účely, je určeno pouze a výhradně pro domácí použití.
- Zařízení je určeno pro uživatele o maximální hmotnosti uvedené v návodu.
- Záruka je vázána na zemi nákupu.

# UPOZORNĚNÍ

## DŮLEŽITÉ INFORMACE TÝKAJÍCÍ SE BEZPEČNOSTI

PROSÍME, UCHOVÁVEJTE TENTO NÁVOD NA BEZPEČNÉM MÍSTĚ

- Před začátkem používání zařízení si přečtěte důkladně celý návod k použití. Plně bezpečnosti a výsledků používání stroje dosáhnete jen tehdy, když zařízení sestavíte a budete jej používat výhradě dle tohoto návodu. Pamatujte, že nesete plnou zodpovědnost za to, aby všichni uživatelé zařízení byli informováni o všech omezeních, upozorněních a prostředcích bezpečnosti.
- Zařízení se může používat výhradně pro jeho účel, to znamená pro fyzický trénink dospělých osob nebo dětí pod dozorem dospělé osoby ( současně může být zařízení používáno pouze jednou osobou, nepočítaje případnou asistenci). Nenechávejte zařízení v místě dostupném dětem, jelikož jejich přírodní instinkt k hraní a sklony k experimentům můžou vézt k situacím a chování, ke kterému není toto zařízení určeno.
- Zařízení není vhodné pro terapeutické účely.
- Zařízení není určeno pro používání v exteriéru.
- Před začátkem používání stroje skontrolujte, zda jsou všechny části na svých místech a a jsou řádně dotaženy. Povolování šroubů je přirozený proces při používání zařízení.
- Pamatujte na to, že úroveň bezpečnosti zařízení bude zachována pouze tehdy, když budete zařízení pravidelně kontrolovat ve smyslu zužití/poškození. Zařízení je možno používat jen pokud je technicky zcela v pořádku. Naleznete-li vadné díly nebo uslyšíte divný zvuk vycházející ze zařízení při jeho používání, přestaňte cvičit. Nepoužívejte zařízení až do doby než bude vada odstraněna.
- Neprovádějte žádné úpravy kromě těch, které jsou popsány v této příručce. V případě problému se obraťte na svého prodejce.
- Není dovoleno mít zařízení k regulaci v takové poloze, která ztěžuje pohyby uživatele.
- Používejte zařízení na rovné a pevné ploše.
- Při používání stroje pamatujte na zachování rovnováhy.
- Před začátkem cvičení by měla být provedena rozcvička (popsána v další části návodu) a po skončení cvičení je nutné vychladnout.
- K tréninku na zařízení by se nemělo používat volné oděvy, které se mohou zachytit nebo vtáhnout do pohyblivých částí zařízení a také mohou omezovat pohyb.
- Není dovoleno vkládat prsty mezi pohyblivé části zařízení.
- Před začátkem programu cvičení by jste se měli poradit se svým lékařem o fyzických podmínkách, které by mohly způsobit nějaké nebezpečí pro Vaše zdraví a bezpečnost. Rada Vašeho lékaře je nutná, pokud berete nějaké léky ovlivňující puls, krevní tlak nebo cholesterol. Není dovoleno používat toto zařízení přes výslovný ákaz a nedoporučení Vašeho lékaře. Nevhodný nebo nadměrný trénink může způsobit poškození Vašeho zdraví.
- Dbejte na signály Vašeho těla a pokud se objeví některý z příznaků jako jsou: bolest, tlak na prsou, nepravidelný tep, krácení dechu, bolesti hlavy, závratě nebo mdloby přestaňte okamžitě cvičit.Pokud pociťujete při cvičení některý z výše uvedených příznaků měli by jste se před zahájením další série cvičení poradit se svým lékařem.
- Zařízení bylo vyrobeno ve shodě s evropskou bezpečnostní normou EN957 ve třídě H.C., má systém regulace nezávislý na rychlosti.

# OSTRZEŃENIA

## I WAŻNE INFORMACJE DOT. BEZPIECZEŃSTWA

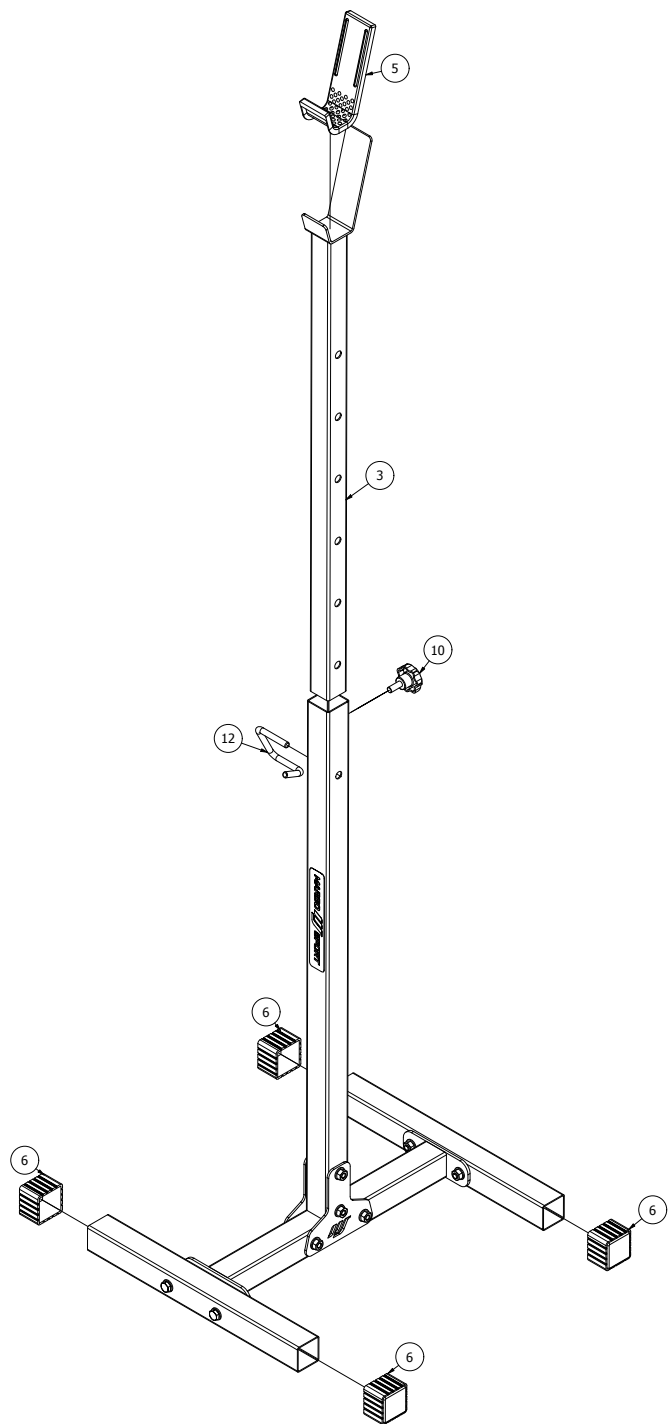
ZACHOWAJ INSTRUKCJE W BEZPIECZNYM MIEJSCU

- Przed użyciem urządzenia przeczytaj uważnie całą instrukcję obsługi. Pełne bezpieczeństwo i skuteczność użytkowania może zostać osiagnięte, pod warunkiem złożenia i użytkowania sprzętu zgodnie z instrukcją. Pamiętaj, że ponosisz odpowiedzialność za to, aby użytkownicy sprzętu zostali poinformowani o wszystkich ograniczeniach, ostrzeżeniach i środkach ostrożności.
- Urządzenie wolno stosować wyłącznie zgodnie z jego przeznaczeniem, to znaczy do treningu fizycznego osób dorosłych, lub dzieci tylko pod nadzorem osoby dorosłej (jednocześnie sprzęt może być używany przez jedną osobę, nie licząc ewentualnej asekuracji). Nie pozostawiaj urządzenia w miejscu dostępnym dla dzieci ponieważ naturalny instykt zabawy wśród dzieci i ich zamilowanie do eksperymentów może prowadzić do sytuacji i zachowań, do których to urządzenie nie jest przeznaczone.
- Sprzęt nie jest odpowiedni do celów terapeutycznych.
- Urządzenie nie jest przeznaczone do używania na zewnątrz.
- Przed użyciem urządzenia, sprawdź czy wszystkie części są na swoich miejscach i nie są słuzne. Poluzowywanie się niektórych śrub jest naturalnym procesem zachodzącym w trakcie eksploatacji urządzeń.
- Pamiętaj, że zachowasz poziom bezpieczeństwa produktu, jeżeli będziesz regularnie sprawdzać produkt w kwestii zużycia/uszkodzenia. Używaj urządzenia wyłącznie gdy jest sprawne technicznie. Jeżeli znajdziesz wadliwe komponenty, lub słyszysz jakiś niepokojący dźwięk dochodzący z urządzenia podczas użytkowania, przestań ćwiczyć. Nie używaj urządzenia, aż problem zostanie usunięty.
- Nie należy dokonywać żadnych regulacji, oprócz tych opisanych w tej instrukcji. W razie problemów należy skontaktować się ze sprzedawcą.
- Nie wolno pozostawiać urządzeń regulacyjnych w takim położeniu, które może utrudniać ruchy użytkownika.
- Używaj urządzenia na stabilnej, płaskiej powierzchni.
- Korzystając z urządzenia pamiętaj aby zachowywać równowagę.
- Przed rozpoczęciem korzystania z urządzenia należy przeprowadzić rozgrzewkę (opisaną w dalszej części instrukcji), a po zakończeniu ćwiczenia na sprzecie należy ochłoniąć.
- Do treningu na urządzeniu, nie należy zakładać luźnych ubrań, które mogą zahaczyć lub wkrcić się w ruchome części urządzenia lub ograniczać twoje ruchy.
- Nie wolno wkładać palców pomiędzy ruchome części urządzenia.
- Przed rozpoczęciem programu ćwiczeń powinienes skonsultować się ze swoim lekarzem o warunkach fizycznych, które mogłyby stworzyć ryzyko dla twojego zdrowia i bezpieczeństwa. Porada twojego lekarza jest konieczna, jeżeli bierzesz lekarstwo, które oddziałuje na twoje tętno, ciśnienie krwi albo poziom cholesterolu. Nie powinno się używać tego urządzenia wbrew zaleceniom lekarza. Niewłaściwy lub nadmierny trening może spowodować uszczerbek na zdrowiu.
- Bądź świadom sygnałów twojego ciała. Przestań ćwiczyć, jeżeli odczuwasz któryś z symptomów: ból, nieregularne bicie serca, płytkość oddechu, zawroty głowy albo uczucie mdości. Jeżeli odczuwasz któryś z w/w symptomów powinienes zasięgnąć porady lekarza przed kontynuowaniem programu ćwiczeń.
- Urządzenie zostało wykonane zgodnie z europejską normą EN957 w klasie H. C.

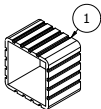


# Assembly

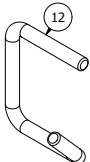
Montageanleitung / Montážní návod / Schemat montažu / Инструкция по монтажу / Instruction d'installation



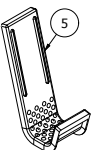
Guma  
(Rubber)  
40x40  
x8



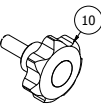
Przetyczka  
(Lock pin)  
D8  
x2



Guma  
(Rubber)  
50x195  
x2



Pokrętło  
(Knob)  
D40xM8x23  
x2

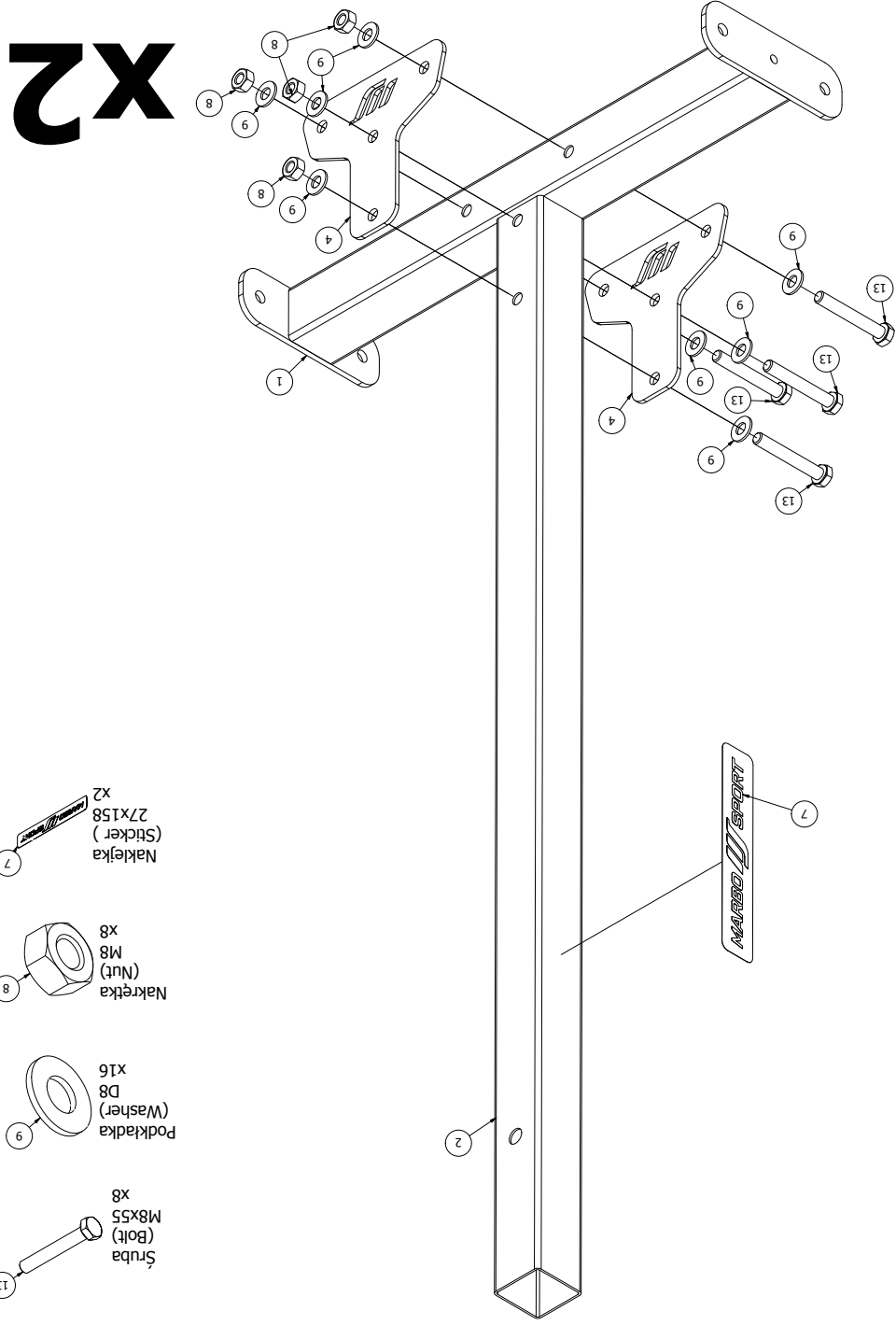


**x2**

# Parts list

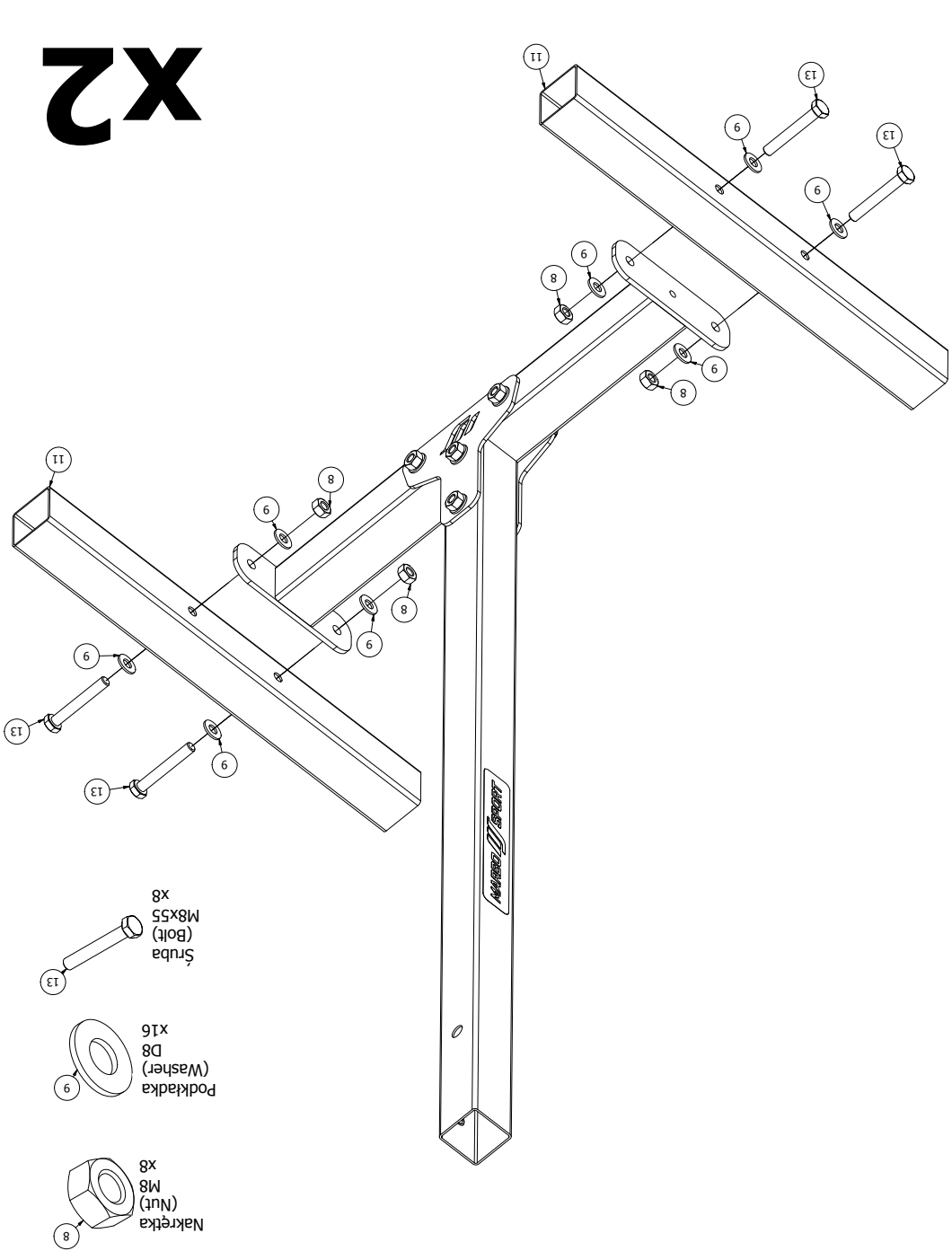
Stückliste / Seznam díř / Lista części / Комплектация / Liste de pieces

Nr. części (Part no.)	Ilość (Quantity)	Nazwa części (Part name)	Opis (Details)	Part name
1	2	Profil podstawy	MH-S201	Base profile
2	2	Profil wsuwki stojaka	MH-S201	Profile of the rack insert
3	2	Wsuwka cienka stojaka	MH-S201	Bar slide shade
4	4	Blacha	3x118x123-2	Plate
5	2	Guma	50x195	Rubber
6	8	Guma	40x40	Rubber
7	2	Naklejka	27x158	Sticker
8	16	Nakrętka	M8	Nut
9	32	Podkładka	D8	Washer
10	2	Pokrętło	D40xM8x23	Knob
11	4	Profil	40x40x1,5x390-1	Profile
12	2	Przetyczka	D8	Lock pin
13	16	Śruba	M8x55	Bolt



Montageanleitung / Montážní návod / Schemat montážu / Инструкция по монтажу / Instruction d'installation

**Assembly**



Montageanleitung / Montážní návod / Schemat montážu / Инструкция по монтажу / Instruction d'installation

**Assembly**